

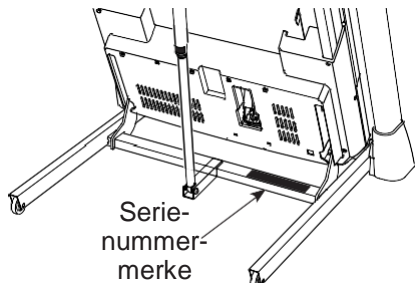
PRO-FORM[®]

505 CST

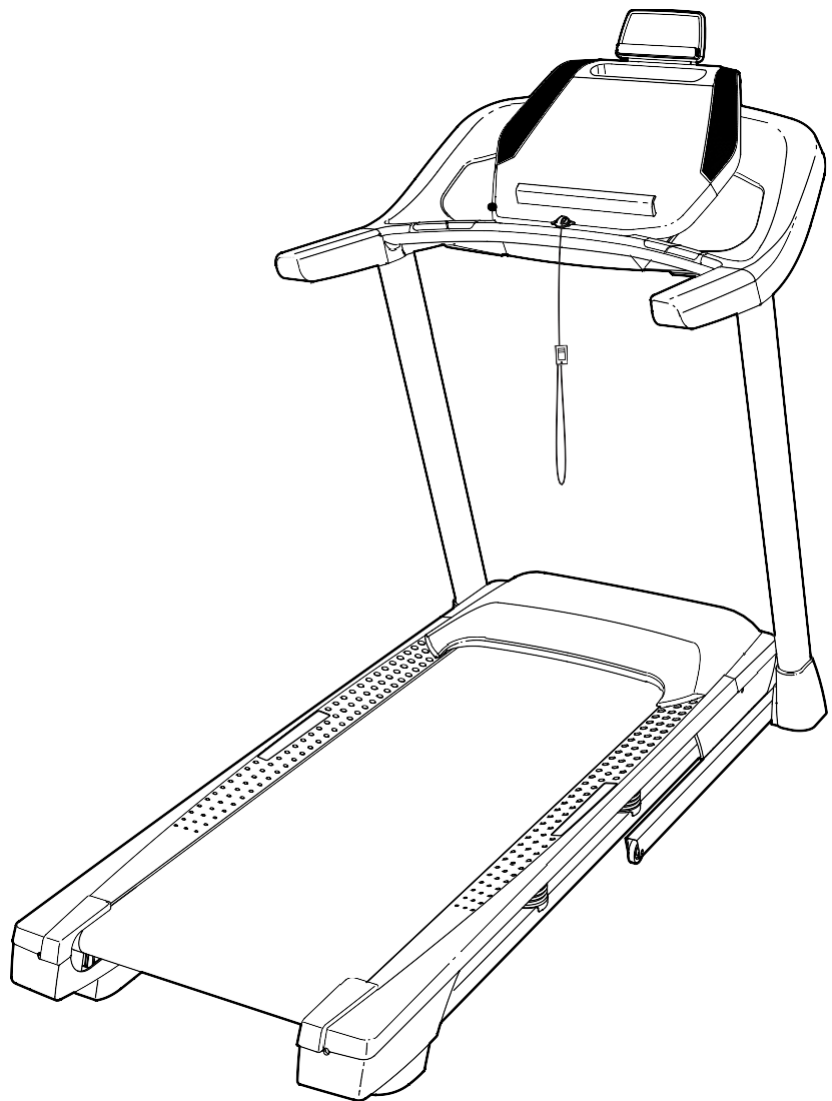
Modellnr.: PETL79717.0

Serienr.: _____

Skriv serienummeret i feltet over for fremtidig referanse.



NORSK BRUKERVEILEDNING



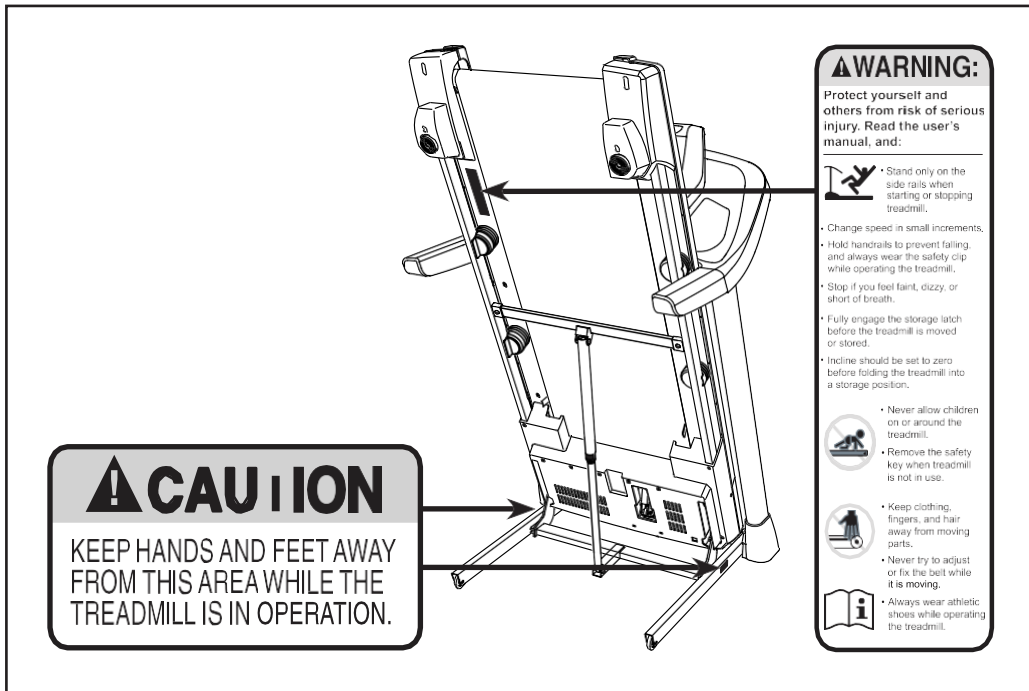
MERK

Les alle forholdsregler og instruksjoner før du benytter deg av apparatet. Spar denne brukerveiledningen for fremtidig referanse.

INNHOLD

VARSELSMERKER.....	2
FORHOLDSREGLER.....	3
FØR DU BEGYNNER.....	5
SMÅDELER.....	6
MONTERING.....	7
DRIFT.....	16
FOLDING OG FLYTTING.....	24
VEDLIKEHOLD OG FEILSØK.....	25
RETNINGSLINJER.....	28
DELELISTE.....	30
OVERSIKTSDIAGRAM.....	32

VARSELSMERKER



⚠ CAUTION
KEEP HANDS AND FEET AWAY FROM THIS AREA WHILE THE TREADMILL IS IN OPERATION.

⚠ WARNING:
Protect yourself and others from risk of serious injury. Read the user's manual, and:

- Stand only on the side rails when starting or stopping treadmill.
- Change speed in small increments.
- Hold handrails to prevent falling and always wear the safety clip while operating the treadmill.
- Stop if you feel faint, dizzy, or short of breath.
- Fully engage the storage latch before the treadmill is moved or stored.
- Incline should be set to zero before folding the treadmill into a storage position.
- Never allow children on or around the treadmill.
- Remove the safety key when treadmill is not in use.
- Keep clothing, fingers, and hair away from moving parts.
- Never try to adjust or fix the belt while it is moving.
- Always wear athletic shoes while operating the treadmill.

FORHOLDSREGLER

⚠ MERK: Det er viktig å lese gjennom alle forholdsregler og instruksjoner i denne brukerveiledningen, samt alle varselsmerker på tredemøllen før du benytter deg av denne.

1. Det er eierens ansvar å forsikre seg om at alle brukerne av apparatet er kjent med alle forholdsregler og instruksjoner.
2. Før du påbegynner dette eller et hvilket som helst annet treningsprogram, er det viktig at du snakker med en lege. Dette er særdeles viktig dersom du er over 35 år gammel eller har kjente helseproblemer.
3. Personer med fysiske eller mentale handicap må kun benytte seg av dette apparatet under oppsyn.
4. Bruk tredemøllen kun som beskrevet i denne brukerveiledningen.
5. Tredemøllen er kun utviklet for hjemmebruk. Ikke bruk den i kommersielle, utleie, eller institusjonelle sammenhenger.
6. Oppbevar tredemøllen innendørs, og ikke utsett den for fuktighet og støv. Ikke plasser tredemøllen i garasje, nær vann, eller utendørs selv om det er under tak.
7. Plasser tredemøllen på et jevnt underlag med minst 2,5 meter klaring bak, og 0,5 meter klaring på hver side. Ikke plasser tredemøllen der den kan blokkere lufttilførsel. Beskytt gulv eller teppe ved å plassere en matte under tredemøllen.
8. Ikke bruk tredemøllen der aerosol-produkter er i bruk eller der oksygen blir forvaltet.
9. Hold kjæledyr og barn under 13 år unna tredemøllen til enhver tid.
10. Tredemøllens maksvekt er 135 kilo.
11. Kun én person kan benytte seg av tredemøllen om gangen.
12. Ikke kle deg passende treningstøy når du benytter deg av tredemøllen. Ikke kle deg løssittende klær som kan vikles inn i apparatet. Bruk alltid rene joggesko – ikke benytt apparatet med bare ben, iført sokker eller sandaler.
13. Når du kobler til strømledningen (Se side 16), forsikre deg om at du kobler den til en jordet sikring uten noen andre elektriske artikler koblet til samme sikring. Når du bytter sikring i strømadapteren, skal du bruke en ASTA-godkjent BS1362, 13-amp sikring.
14. Dersom du trenger skjøteledning, bør du kun benytte deg av en 3-fører, 14-gauge (1mm²) ledning som ikke er lenger enn 1,5 meter lang.
15. Hold strømledningen unna opphetede overflater.
16. Ikke beveg på løpebåndet når strømmen er avslått. Ikke benytt apparatet dersom tredemøllen, strømledningen eller stikkkontakten er skadet. Se side 25 for feilsøk.
17. Sett deg inn i nødstoppsprosedyren (Se side 18).
18. Ikke stå på løpebåndet når du starter apparatet. Hold alltid tak i håndtakene.
19. Støynivået på apparatet vil øke mens det er i bruk.
20. Hold hår, fingre og bekledding unna løpebåndet når det er i bevegelse.
21. Tredemøllen har kapasitet til høye hastigheter. Juster hastigheten gradvis, og unngå store fartsendringer på veldig kort tid.

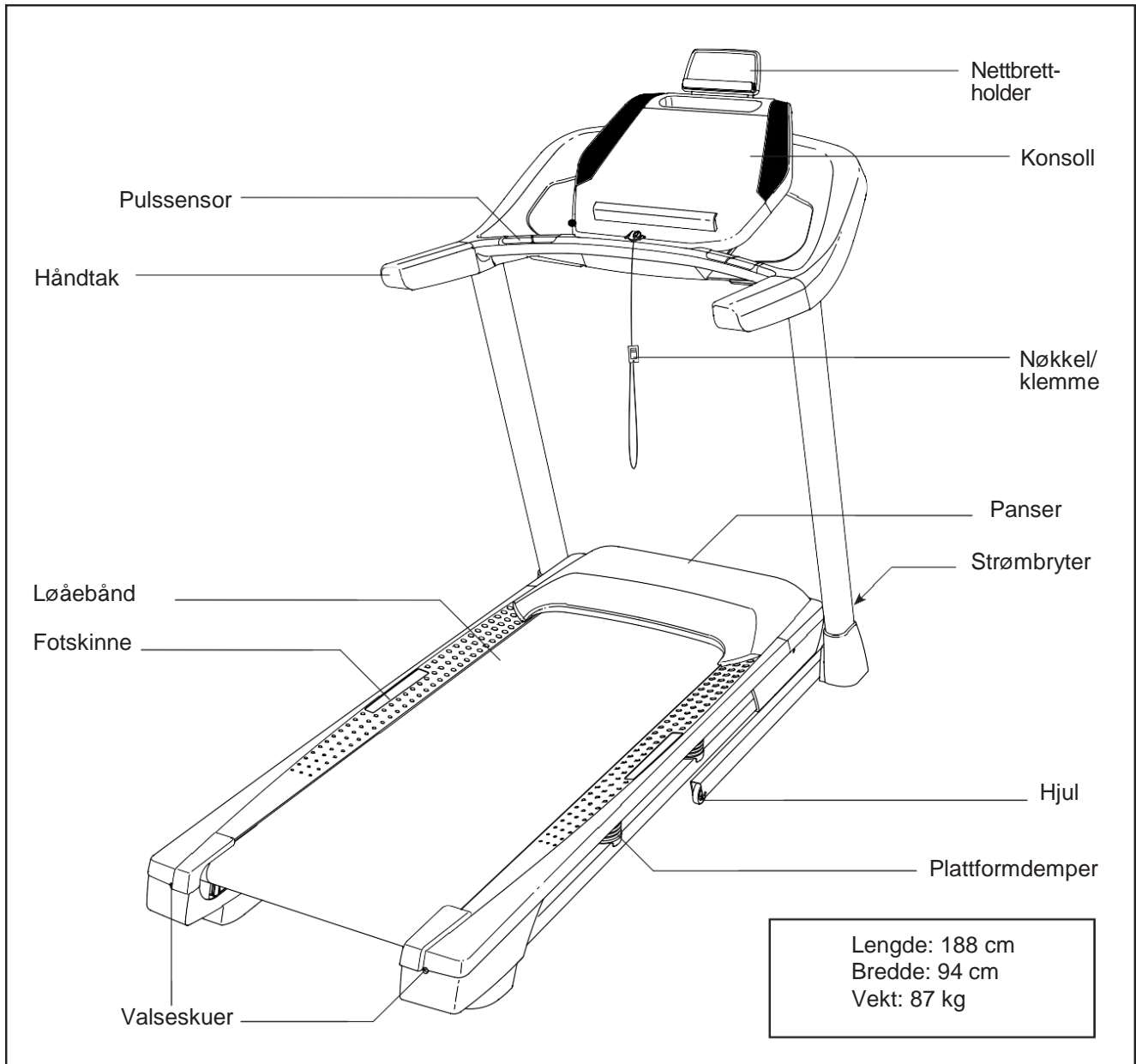
22. Pulssensorene er ikke medisinske verktøy. Forskjellige faktorer, inkludert brukerens bevegelsesmønster, kan påvirke avlesningen. Pulssensoren er kun ment for å gi brukeren en generell idé om sin treningspuls.
23. Ikke la tredemøllen stå uten oppsyn mens løpebåndet er i bevegelse. Når du ikke benytter deg av den, fjerner du nøkkelen, skrur av strømbryteren og kobler fra strømledningen. Se side 5 for plassering av strømbryteren.
24. Ikke forsøk å flytte tredemøllen før den er ferdig montert (Se side 7 for montering, og side 24 for folding og flytting av tredemøllen). Du må være i stand til å løfte 20 kg for å heve, senke eller flytte tredemøllen.
25. Når du folder eller flytter tredemøllen, forsikre deg om at lagringslåsen sitter sikkert. Ikke skru på apparatet mens det er foldet.
26. Ikke skift stigning på produktet ved å plassere objekter under rammen.
27. Ikke før noe objekt inn i noen åpning på tredemøllen.
28. Inspiser tredemøllen regelmessig, og stram alle deler.
29. **VIKTIG:** Koble alltid fra strømledningen umiddelbart etter bruk, før du renser apparatet, og før du utfører vedlikehold i henhold til denne brukerveiledningen. Ikke fjern panseret uten at en serviceperson har instruert deg til å gjøre dette. All vedlikehold annet enn det som er beskrevet i denne brukerveiledningen bør utføres av kvalifisert personell.
30. Overtrening kan virke mot sin hensikt, og kan være helsefarlig. Dersom du føler svimmelhet eller annen form for ubehag, avslutt treningen umiddelbart, og start nedkjølingsprosessen.

SPAR PÅ DISSE INSTRUKSJONENE

FØR DU BEGYNNER

Takk for at du valgte den nye Pro-Form 505 CST. Denne tredemøllen kan tilby et imponerende utvalg funksjoner utviklet for å gjøre dine treningsøker mer effektive og fornøyeelige.

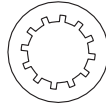
Det anbefales at du leser og setter deg inn i denne brukerveiledningen før du benytter deg av apparatet.



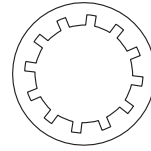
SMÅDELER (ENGELSK)



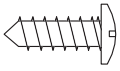
1/4" Star Washer (26)-8



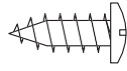
5/16" Star Washer (11)-6



3/8" Star Washer (13)-8



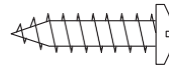
#8 x 1/2" Ground Screw (18)-1



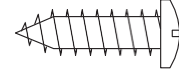
#8 x 1/2" Screw (1)-8



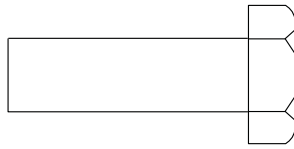
#8 x 1/2" Machine Screw (99)-4



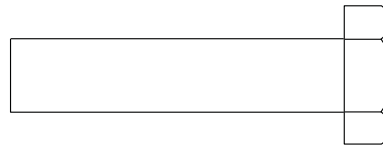
#8 x 3/4" Screw (4)-8



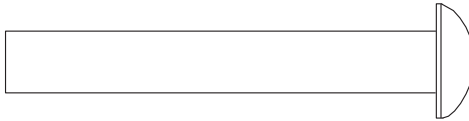
#10 x 3/4" Screw (9)-4



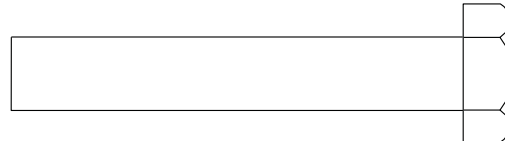
3/8" x 1 1/4" Screw (51)-2



3/8" x 1 3/4" Screw (62)-2



5/16" x 2 1/4" Screw (28)-4



3/8" x 2 3/8" Screw (7)-4

MONTERING

- Montering krever to personer.
- Plasser alle deler i et åpent område og fjern pakningen. Ikke kast denne før du har fullført monteringen.
- Smøremiddel fra løpebåndet kan under frakten ha lekket på utsiden av apparatet. Dette er normalt og kan renses med en myk klut og et mildt ikke-slitende rensmiddel.
- Venstre deler er markert "L" eller "Left" og høyre deler er markert "R" eller "Right."

- Se side 6 for smådeler
- Montering krever følgende verktøy:

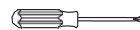
Unbrakonøkkel (inkludert)



Skiftenøkkel



Stjernetrekker

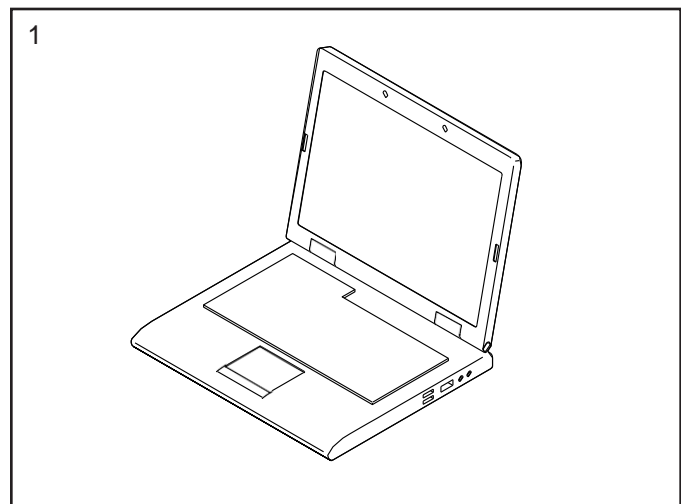


Ikke bruk elektriske verktøy under monteringen.

1. Registrer produktet på www.iconsupport.com

Dette aktiverer din garanti, sparer tid dersom du trenger å kontakte kundeservice, og gjør det enklere for Icon å tilby deg oppgraderinger

2. r

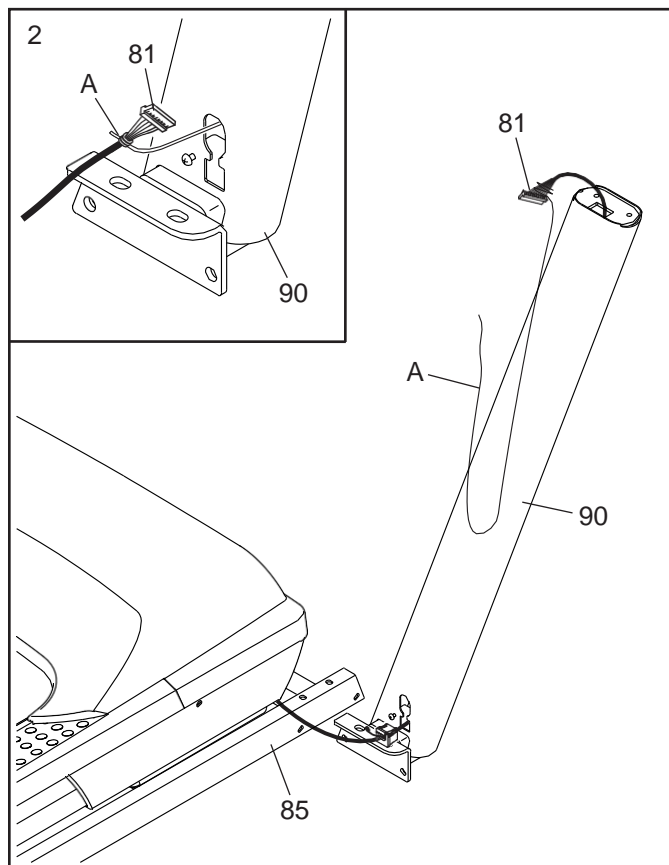


3. Forsikre deg om at strømledningen er frakoblet.

Fjern båndet som fester stolpeledningen (81) til fremre del av basen (85).

Finn deretter høyre stolpe (90). Få hjelp av en annen person til å holde den høyre stolpen nær basen (85).

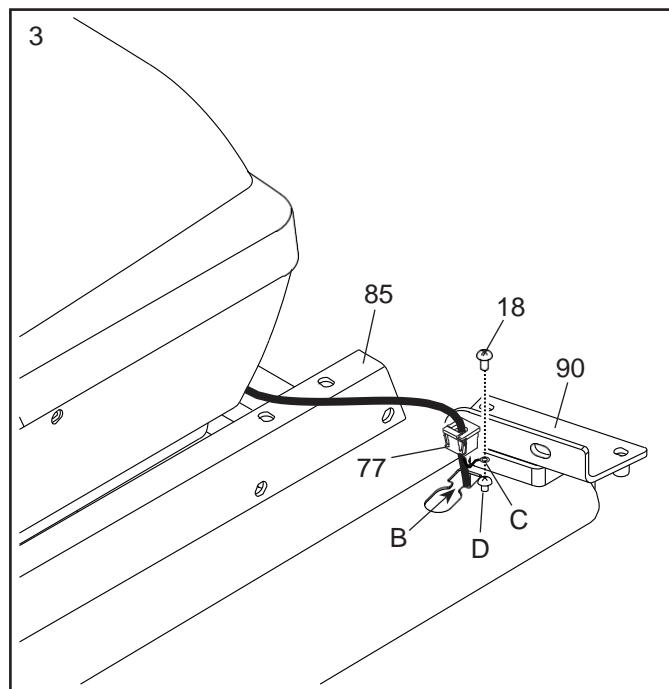
Se den lille illustrasjonen. Fest ledningbåndet (A) fra den høyre stolpen (90) godt rundt enden av stolpeledningen (81). Før deretter stolpeledningen inn i nedre ende av høyre stolpe, og dra den andre enden av ledningbåndet gjennom stolpen.



4. Legg høyre stolpe (90) nær basen (85) Trykk en malje (77) inn i det kvadratiske hullet (B) på stolpen. **Pass på å ikke legge jordledningen (C) i klem.**

Fjern og kast den indikerte skruen (D).

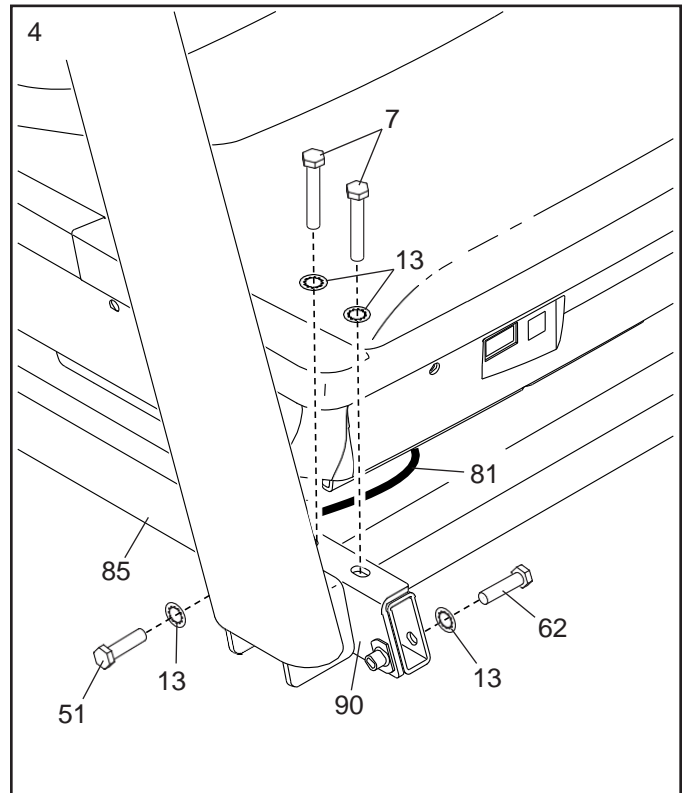
Fest jordledningen (C) til høyre stolpe (90) med en #8 x 1/2" jordskrue (18).



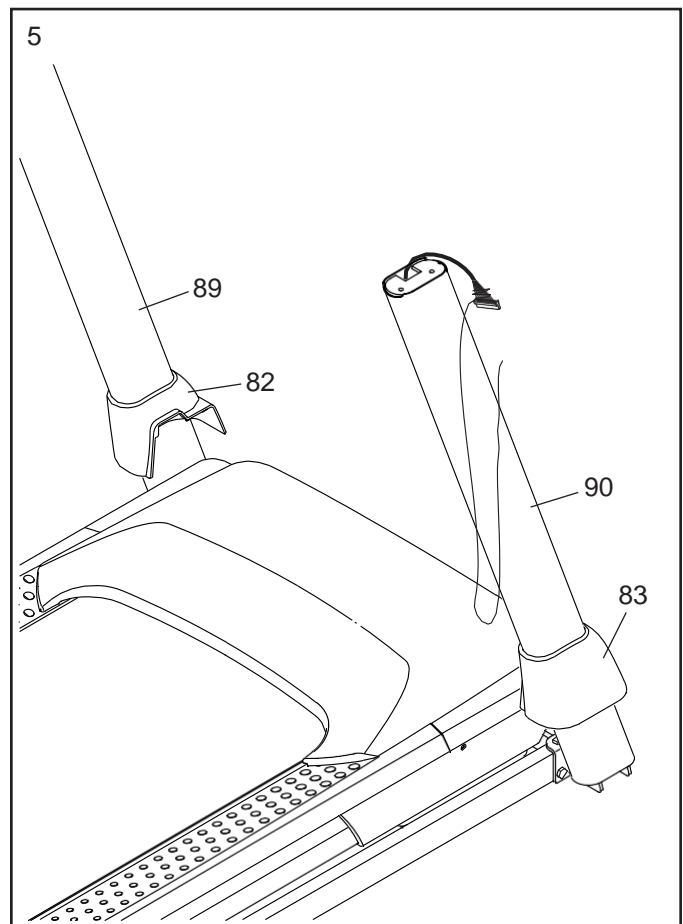
5. Hold høyre stolpe (90) mot basen (85).
Pass på å ikke legge stolpeledningen (81) i klem.

Fest høyre stolpe (90) med to 3/8" x 2 3/8" skruer (7), en 3/8" x 1 1/4" skrue (51), en 3/8" x 1 3/4" skrue (62) og fire 3/8" stjerneskiver (13) som vist på illustrasjonen; **ikke stram skruene ennå.**

Fest venstre stolpe (ikke vist) på samme måte. Merk: Det er ingen ledninger på venstre side.



6. Finn venstre og høyre basedeksler (82, 83). Før disse på henholdsvis venstre og høyre stolper (89, 90) som vist på illustrasjonen.

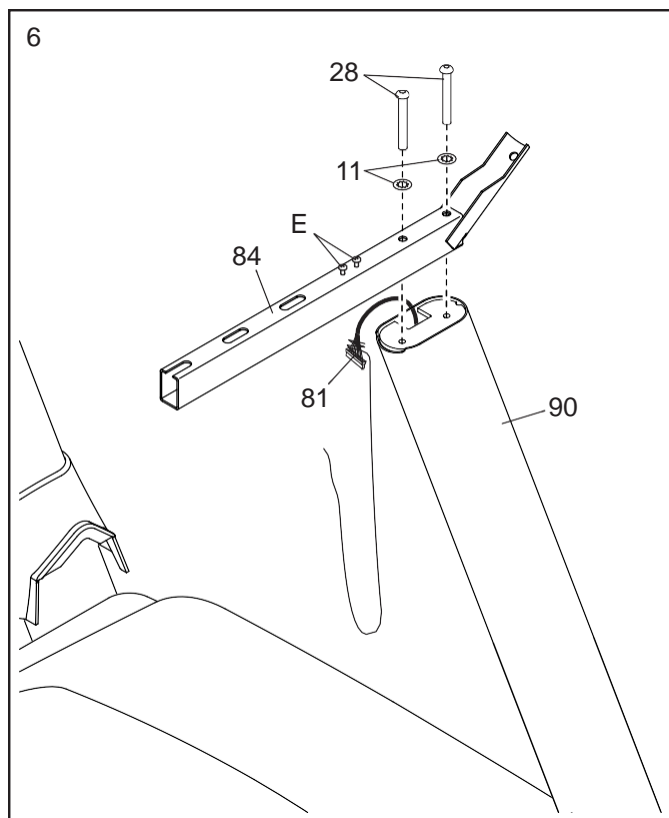


7. Plasser et håndtak (84) på høyre stolpe (90).
Pass på å ikke legge stolpeledningen (81) i klem.

Fest håndtaket (84) med to 5/16" x 2 1/4" skruer (28) og to 5/16" stjerneskiver (11); **skru inn begge skruene med fingrene før du strammer.**

Fest det andre håndtaket (ikke vist) på samme måte. Merk: det er ingen ledninger på venstre side.

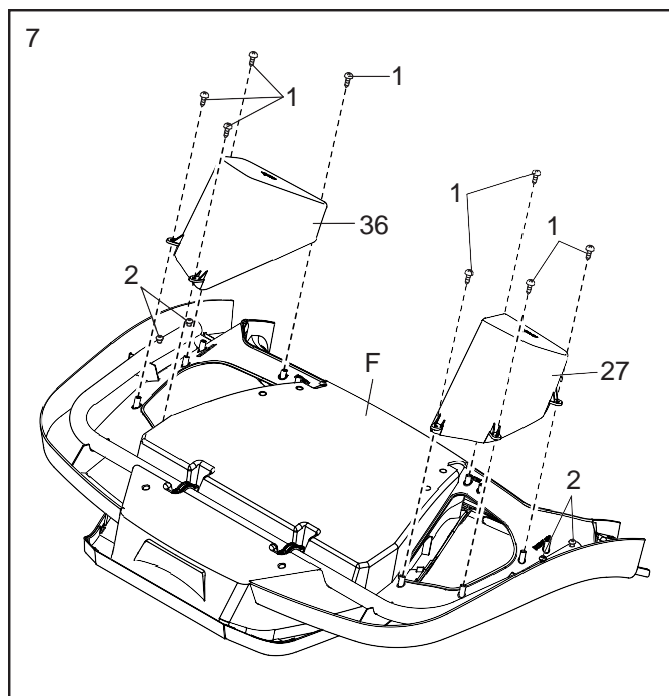
Fjern og kast de to indikerte skruene (E) fra begge håndtakene (84) (kun én side er vist).



8. Plasser konsollsettet (F) oppned på et mykt underlag for å unngå å skrape det opp.
Fjern og spar de fire 1/4" x 1/2" skruene (2).

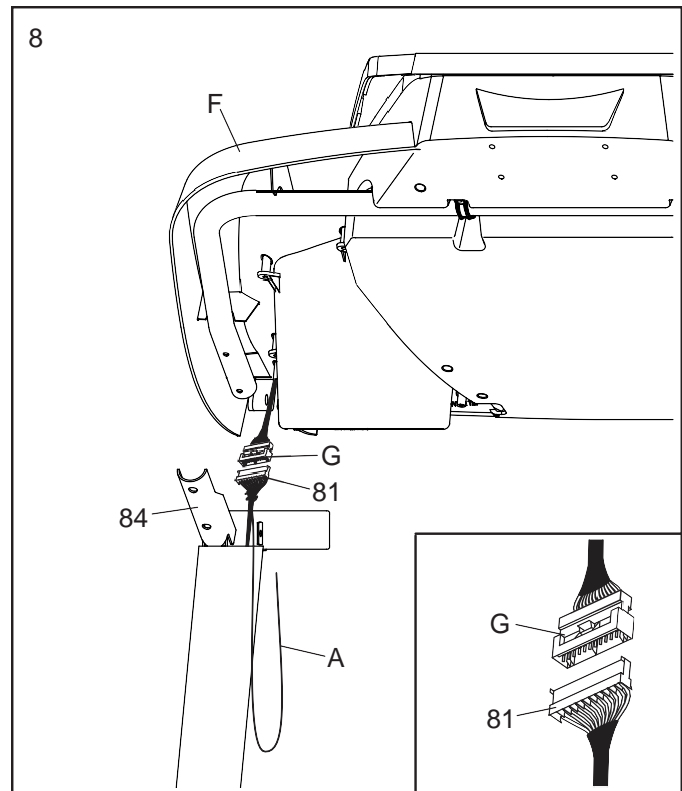
Finn venstre kurv (36). Fest denne med fire #8 x 1/2" skruer (1); **skru inn alle fire skruene med fingrene før du strammer. Pass på å ikke overstramme skruene.**

Fest høyre kurv (27) på samme måte.



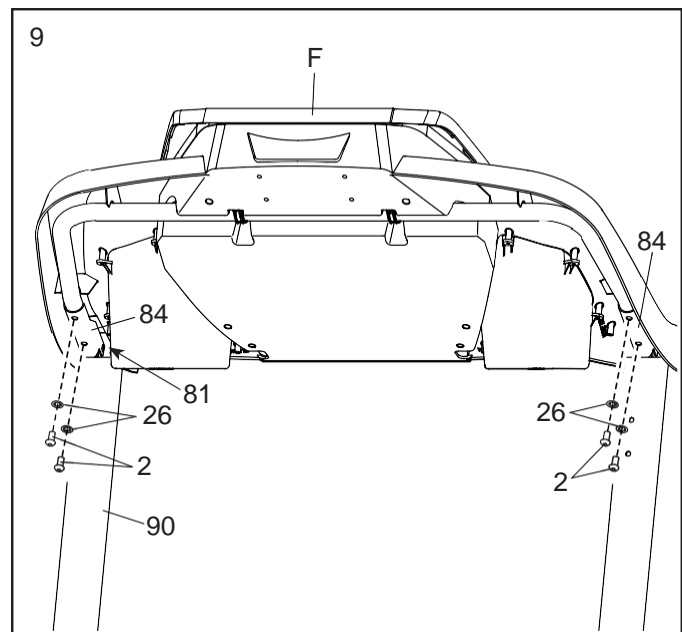
9. Få hjelp av en annen person til å holde konsollsettet (F) nær høyre håndtak (84) og venstre håndtak (ikke vist).

Se den lille tegningen. Koble stolpeledningen (81) til konsolledningen (G). **Koblestykkene skal enkelt klikkes sammen.** Dersom de ikke gjør dette, snu en av dem, og prøv på nytt. **DERSOM KOBLESTYKKENE IKKE KOBLES RIKTIG, KAN KONSOLLEN TA SKADE NÅR DU SKRU PÅ STRØMMEN.** Fjern deretter ledningbåndet (A) fra stolpeledningen.



10. Plasser konsollsettet (F) på håndtakene (84). **Pass på å ikke legge ledninger i klem.** Før all overflødig ledningslakk fra stolpeledningen (81) inn i høyre stolpe (90).

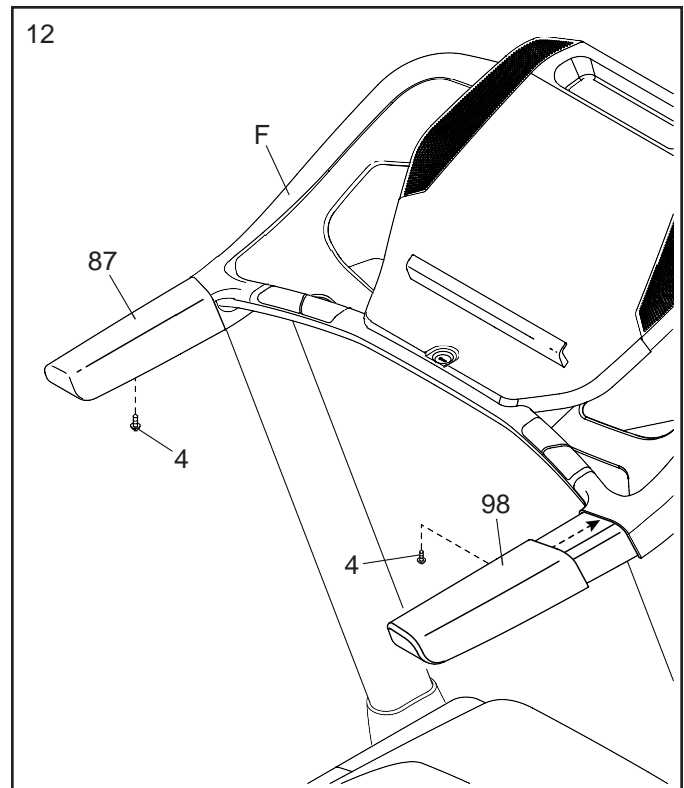
Fest konsollsettet (F) med de fire 1/4" x 1/2" skruene (2) som du fjernet i steg 7, sammen med fire 1/4" stjerneskiver (26); **ikke stram skruene ennå.**



13. Finn venstre og høyre håndtaksdeksler (87, 98).

Før venstre håndtaksdeksel (87) opp mot konsollsettet (F) og stram en #8 x 3/4" skruer (4) inn i bunnen av venstre håndtaksdeksel. **Ikke overstram skruen**

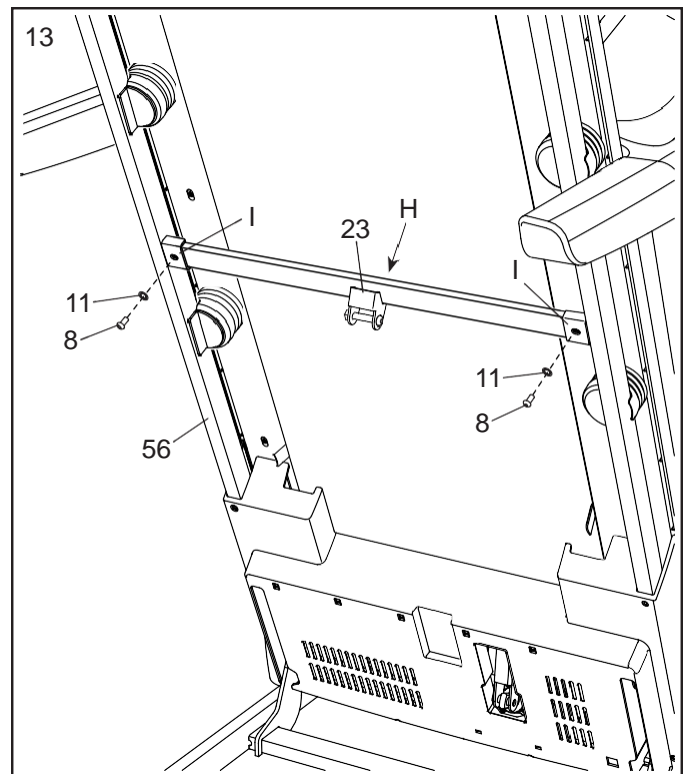
Fest høyre håndtaksdeksel (98) på samme måte.



14. Hev rammen (56) til stående stilling. **Få hjelp av en annen person til å holde rammen til steg 15 er fullført.**

Fjern de to 5/16" x 3/4" skruene (8) fra låsebjelken (23).

Posisjoner låsebjelken (23) som vist. **Pass på at «This side toward belt»-etiketten (H) er vendt mot tredemølla.** Fest låsebjelken til brakettene (I) på rammen (56) med de to 5/16" x 3/4" skruene (8) du nettopp fjernet sammen med to 5/16" stjernesikerver (11).

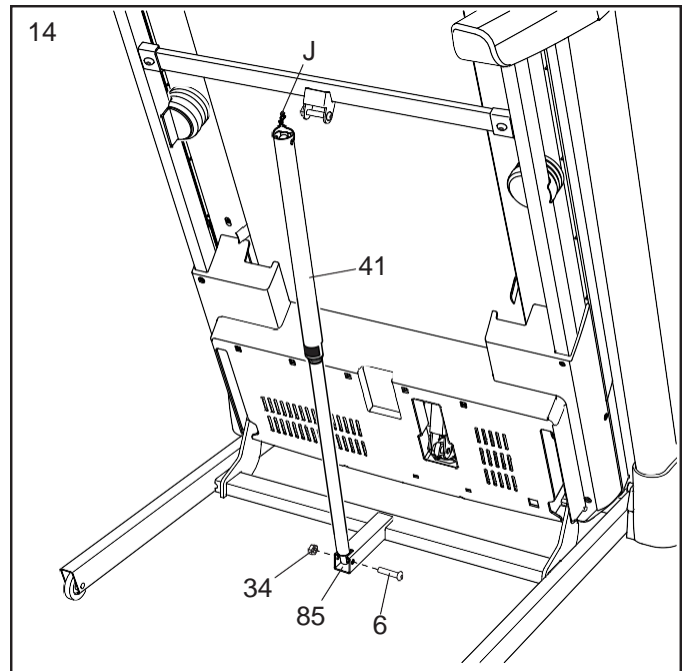


15. Fjern 5/16" mutteren (34) og 5/16" x 1 3/4" bolten (6) fra braketten på basen (85).

Posisjoner lagringslåsen (41) som vist.

Fest nedre del av lagringslåsen (41) til braketten på basen (85) med 5/16" x 1 3/4" bolten (6) og 5/16" mutteren (34) som vist.

Hev deretter lagringslåsen (41) til vertikal stilling, og fjern båndet (J).

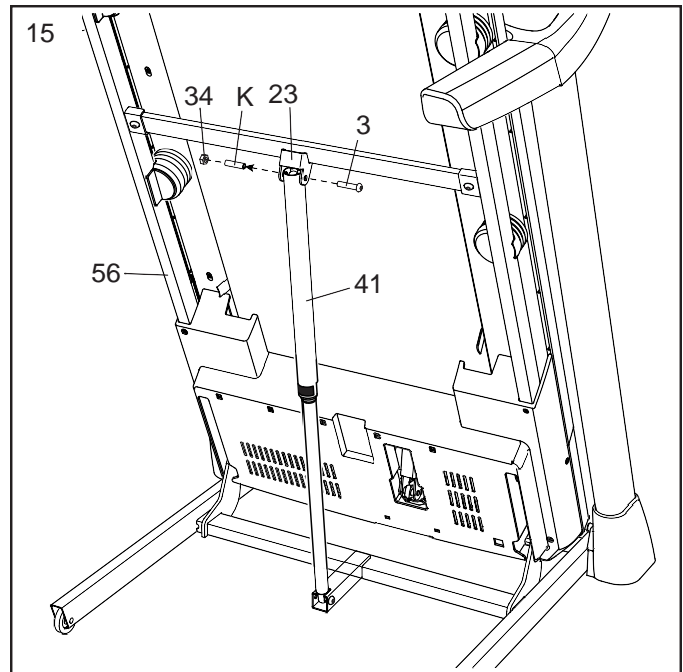


16. Fjern 5/16" mutteren (34) og 5/16" x 2 1/4" bolten (3) fra braketten på låsebjelken (23).

Juster øvre ende av lagringslåsen (41) med braketten på låsebjelken (23), og før 5/16" x 2 1/4" bolten (3) gjennom braketten og lagringslåsen. **Dette vil skyve en spacer (K) ut av lagringslåsen. Denne kan kastes.**

Stram en 5/16" mutter (34) på 5/16" x 2 1/4" bolten (3). **Ikke overstram mutteren; lagringslåsen (41) må kunne dreies.**

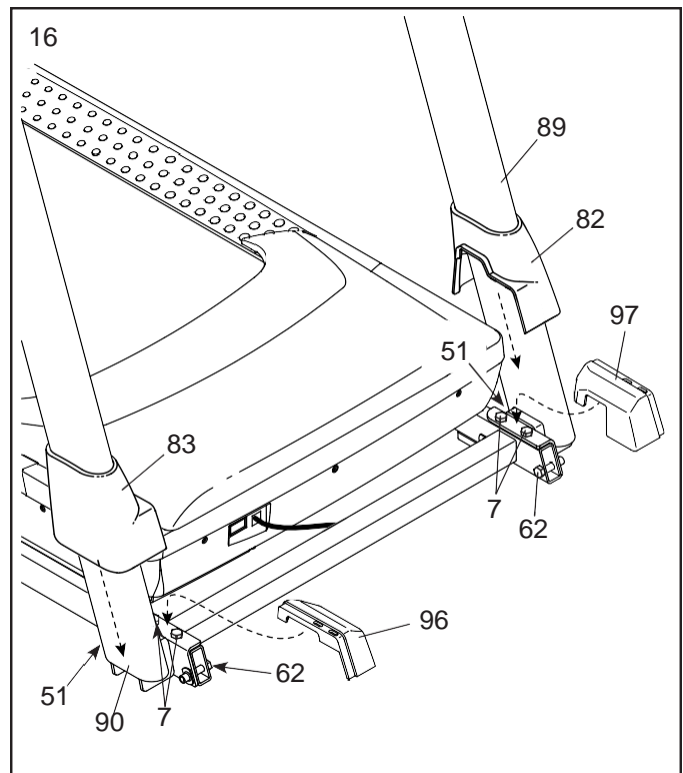
Senk rammen (56) (se side 24).



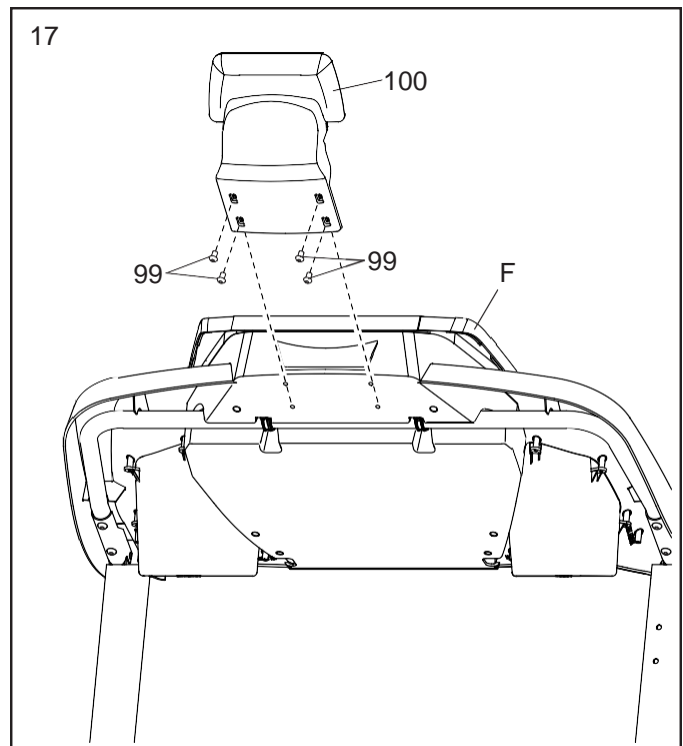
17. Stram de fire 3/8" x 2 3/8" skruene (7), de to 3/8" x 1 3/4" skruene (62) og de to 3/8" x 1 1/4" skruene (51) godt.

Plasser venstre indre basedeksel (97) på nedre ende av venstre stolpe (89). Før deretter venstre basedeksel (82) ned og trykk det på venstre indre basedeksel.

Plasser høyre indre basedeksel (96) på nedre ende av høyre stolpe (90). Før deretter høyre basedeksel (83) ned og trykk det på høyre indre basedeksel.



18. Fest nettbrettholderen (100) til konsollsettet (F) med fire #8 x 1/2" maskinskruer (99); skru alle fire skruene inn med fingrene før du strammer. Ikke overstram maskinskruene.



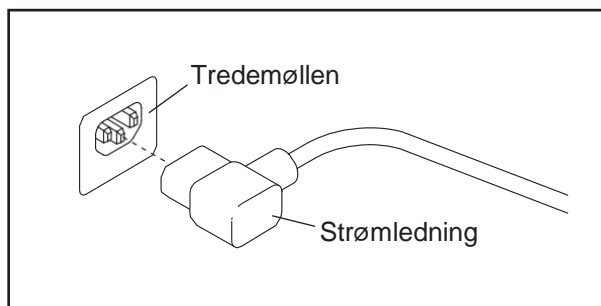
19. Forsikre deg om at alle deler er strammet riktig før du bruker tredemølla. Dersom varselsetikettene er dekket av plastikk, kan plastikken nå fjernes. Bruk ei matte under apparatet for å skåne gulv eller gulvteppe. Unngå å oppbevare tredemølla i direkte sollys. Spar den inkluderte unbrakonøkkelen, da denne brukes til å justere løpebåndet (se side 26 og 27). Merk: Ekstra smådeler kan være inkludert.

DRIFT OG JUSTERINGER

STRØMKABEL

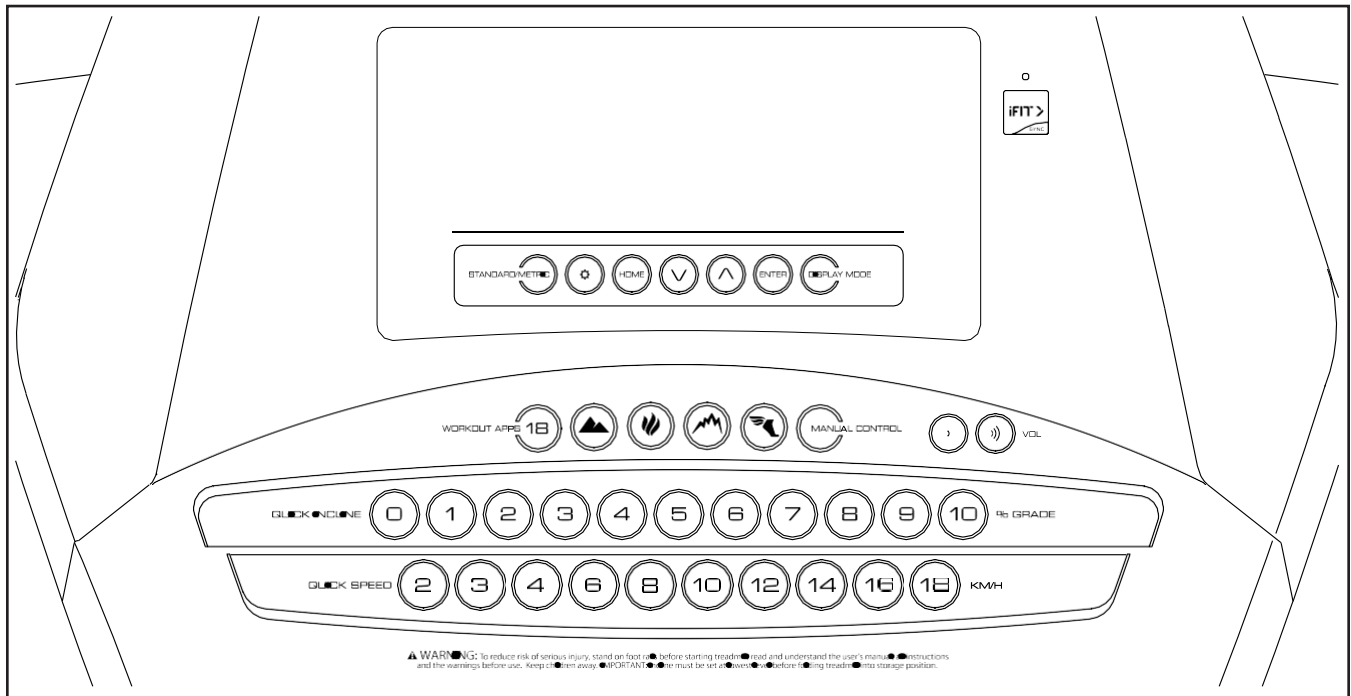
Apparatet må være jordet. Dersom det skulle svikte eller bryte sammen, så vil jording sørge for å minske faren for elektrisk sjokk ved å føre strømmen via en bane med minst mulig motstand. Produktet er utstyrt med strømkabel som har jordledning og jordstøpsel.

VIKTIG: Dersom strømkabelen er skadet, MÅ det bli erstattet med en strømkabel som er godkjent av produsenten.



Se tegningen: Koble den indikerte enden av strømledningen inn i tredemøllen som vist på tegningen.

KONSOLL



KONSOLLFUNKSJONER

Konsollen på tredemøllen tilbyr et utvalg funksjoner som vil gjøre treningsøkten din mer effektiv og fornøyet.

I manuell modus kan du forandre hastighet og stigning med et tastetrykk. Mens du trener vil skjermen vise deg fortløpende treningsinformasjon. Du kan også måle pulsen din ved hjelp av håndpulsfunksjonen eller et kompatibelt pulsbelte. **Se side 23 for informasjon om pulsbeltet.**

Konsollen inneholder også et utvalg programmer. Hvert program kontrollerer automatisk hastighet og stigning på tredemøllen mens den hjelper deg gjennom en effektiv treningsøkt.

Du kan også koble opp ditt nettbrett til konsollen og benytte deg av iFit-applikasjonen for å dokumentere din treningsfremgang.

Du kan til og med lytte til din favorittmusikk eller lydbøker fra konsollets lydsystem mens du trener.

For å skru på strømmen, se side 18.

Manuell modus, se side 18.

Treningsprogrammer, se side 20.

Tilkobling av nettbrett, se side 22.

Tilkobling av pulsbelte, se side 22.

Lydsystemet, se side 23.

Innstillingsmodus, se side 23.

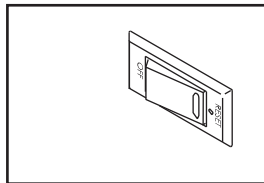
Merk: Konsollen kan vise hastighet og distanse i både metriske kilometer og engelske mil. Ønsker du å endre måleenhet, trykker du STANDARD/METRIC-knappen.

Du kan nå fjerne all beskyttelsesplastikk fra konsollen. Unngå skade på løpebåndet ved å ikke deg rene joggesko når du trener. Den første gangen du benytter deg av apparatet, bør du holde et øye med justeringen av løpebåndet, og sentrere det dersom nødvendig (Se side 27).

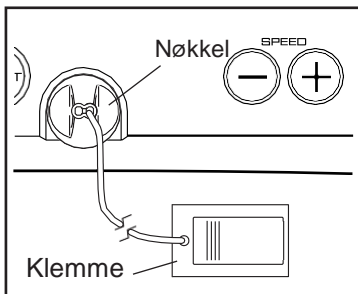
HVORDAN SKRU PÅ STRØMMEN

Dersom tredemøllen har blitt utsatt for kalde temperaturer, anbefales det at du lar den varmes opp til romtemperatur før du benytter deg av den. Dersom du ikke gjør dette, risikerer du å skade konsollet eller andre elektroniske komponenter.

Koble til strømkabelen (Se side 16). Finn så strømbryteren ved strømkabelen. Sett den til nullstill-posisjonen.



Stå på fotskinnene på tredemøllen. Finn klemmen som er festet til nøkkelen og fest klemmen til klærne dine. Koble deretter nøkkelen til konsollet. Etter et øyeblikk vil skjermen aktiveres.



Viktig: Ved en nødsituasjon kan nøkkelen bli dratt ut av konsollet. Dette vil føre til at løpebåndet vil sakne farten til det stopper helt. Test klemmen ved å ta noen steg bakover; dersom nøkkelen ikke dras ut av konsollet, så må du justere posisjonen av klemmen.

MERK: Forsikre deg om at tredemøllens stigning er kalibrert før du benytter deg av apparatet. Gjør dette ved å trykke INCLINE(+) én gang; trykk deretter enten INCLINE(-) eller den laveste stigningsverdien på hurtigtastene for å stille tredemøllen til sitt laveste nivå. Når rammen slutter å bevege seg, er apparatet klart til bruk.

BRUK AV MANUELL MODUS

- 1. Før nøkkelen inn i konsollen.**
Se HVORDAN SKRU PÅ STRØMMEN på denne siden.
- 2. Velg manuell modus.**
Trykk MANUAL-knappen.
- 3. Start løpebåndet.**
For å starte løpebåndet kan du trykke START-knappen eller en av de nummererte hastighetsknappene.

Dersom du trykker enten START vil løpebåndet begynne å bevege seg i 2 km/t. Du kan forandre hastigheten på løpebåndet når du vil under treningsøkten ved å trykke SPEED (+) eller SPEED (-). Hver gang du trykker en av disse knappene vil hastigheten forandres med 0,1 km/t; dersom du holder knappen nede vil hastigheten forandres raskere.

Trykk en av de nummererte hastighetsknappene dersom du ønsker at løpebåndet gradvis skal forandre hastighet til den valgte innstillingen.

Stopp løpebåndet ved å trykke STOP-knappen. Klokken vil så begynne å blinke på skjermen. Ønsker du å starte løpebåndet igjen, trykker du START.

4. Forandre stigningen etter ønske

Trykk INCLINE (+), INCLINE (-) eller en av de nummererte stigningsknappene for å forandre stigningen på løpebåndet. Hver gang du trykker en av de nummererte stigningsknappene, vil tredemøllen gradvis justere seg til valgt stigning.

5. Følg med på din progresjon på skjermen.

Når du beveger deg på tredemøllen kan skjermen vise følgende treningsinformasjon:

- Tiden som har gått siden økten begynte.
- Distansen du har beveget deg.
- Intensitetsskalaen.
- Omtrentlig antall kalorier forbrent.
- Stigningsnivå.
- Antall vertikale meter (VM) besteget.
- Hastighet.
- Puls (se steg 6).
- Matrisen.

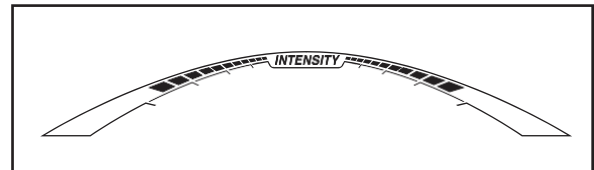
Matrisen kan tilby flere faner. Trykk DISPLAY til ønsket fane er valgt.

Stigningsfanen vil vise en profil av stigningsinnstillingene gjennom hele økten. Et nytt segment vil dukke opp mot slutten av hvert minutt. Hastighetsfanen vil vise en profil av hastighetsinnstillingene på treningsøkten.

Banefanen vil vise en bane som representerer 400 meter. Under trening vil et blinkende rektangel vise deg din progresjon på banen. Denne fanen vil også vise hvor mange runder du klarer å gjennomføre.

Kalorifanen vil vise det omtrentlig hvor mange kalorier du har forbrent. Høyden på hvert segment representerer det omtrentlige antalle kalorier du forbrenner i dette segmentet. Når denne fanen er valgt, vil CALORIE-skjermen vise det omtrentlige antallet kalorier som forbrennes i timen.

Mens du trener vil intensitetsskalaen vise treningsøktens omtrentlige intensitet.



Trykk HOME-knappen for å gå tilbake til hovedmenyen. Dersom det er nødvendig, trykk HOME-knappen igjen.

Ønsker du å nullstille skjermene trykker du STOP-knappen gjentatte ganger.

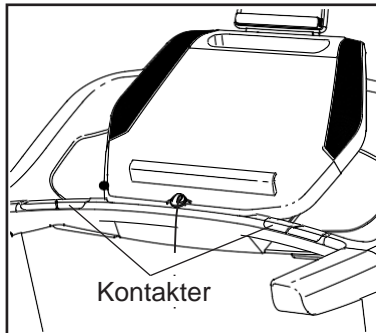
6. Mål pulsen dersom ønskelig.

Du kan måle pulsen enten ved hjelp av håndpulsfunksjonen eller et kompatibelt pulsbelt. **Se side 23 for informasjon om pulsbeltet.**

Konsollet er kompatibelt med alle BLUETOOTH® hjertemålere. Se side 22 for tilkobling.

Merk: Dersom du benytter deg av både håndpuls og BLUETOOTH-monitører samtidig, vil konsollet prioritere BLUETOOTH-monitoren.

Før du benytter deg av håndpuls-sensorene, må du fjerne den gjennomsiktige platen de er levert med. Pass også på at du har rene hender.



Når du skal benytte deg av håndpulssensorene, **plasserer du føttene på fotskinnene**, og hold tak i metallsensorene. **Unngå å bevege på hendene dine.** Når konsollet oppdager pulsen din, vil hjerterytmen din bli vist. **Hold hendene dine på kontaktene i ca 15 sekunder for et mest mulig nøyaktig resultat.**

7. Når du er ferdig med å trene, fjerner du nøkkelen fra konsollet.

Plasser føttene dine på fotskinnene, trykk STOP og **juster så stigningen til den laveste posisjonen.** Dersom stigningen ikke justeres til den laveste posisjonen, risikerer du å skade tredemøllen når du folder den sammen.

Fjern så nøkkelen fra konsollet, skru av strømbryteren og koble fra strømledningen, for å unngå at tredemøllens elektroniske komponenter slites ut før tiden.

TRENINGSPROGRAMMER

1. Før nøkkelen inn i konsollen.

Se HVORDAN SKRU PÅ STRØMMEN på side 18.

2. Velg et treningsprogram.

Velg et program ved å trykke på INCLINE-knappen, CALOERIE-knappen, INTENSITY-knappen eller SPEED-knappen gjentatte ganger til ønsket treningsøkt kommer opp på skjermen.

Når du har valgt et program vil skjermen vise varigheten og navnet på treningsøkten. I tillegg vil en profil over hastighetsinnstillingene dukke opp på matrisen. Dersom du velger en kaloriøkt vil det omtrentlige antallet kalorier du forventes å forbrenne vises på kaloriskjermen.

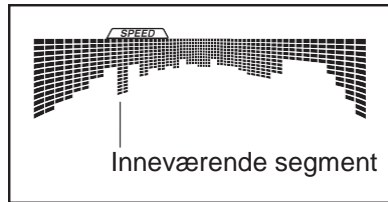
3. Start treningsøkten.

Trykk START for å starte treningsøkten.

Tredemøllen vil så automatisk justere seg etter de første verdiene for hastighet og stigning. Hold tak i håndtakene og begynn å gå.

Hvert program er delt inn i flere segmenter. En innstilling for hastighet og en for stigning er programmert for hvert segment. Samme innstilling for hastighet og/eller stigning kan forekomme i to eller flere segmenter på rad.

Profilene på hastighets- og stigningsfanene vil vise din fremgang. Den blinkende søyla



representerer inneværende segment. Høyden på det blinkende segmentet indikerer hastighets- eller stigningsinnstillinger for inneværende segment. På slutten av hvert segment vil konsollen lydindikere, og neste segment vil begynne å blinke. Dersom neste segment består av nye verdier for hastighet og/eller stigning, vil disse verdiene blinke på skjermen mens tredemøllen endrer hastighet og/eller stigning.

Treningsøkten vil fortsette slik til det siste segmentet er over. Løpebåndet vil deretter sakne farten til det stanser.

Merk: Målværdien for kalorier er bare omtrentlig. Det faktiske antallet kalorier du vil forbrenne under økta avhenger av forskjellige faktorer, som brukerens høyde og bevegelsesmønster. Dersom du endrer hastighet eller stigning under treningsøkten vil kaloriforbrenningen også bli påvirket.

Dersom hastighet og/eller stigning er for høyt eller for lavt, kan du når som helst forandre dette manuelt under økten, ved å trykke SPEED (+)(-) eller INCLINE (+)(-), **men når neste segment begynner vil tredemøllen automatisk rette seg etter verdiene som er programmert for det nye segmentet.**

Du kan når som helst avslutte treningsøkten ved å trykke på STOP-knappen. Trykk START-knappen for å starte treningsøkten igjen. Løpebåndet vil nå begynne å bevege seg i 2 km/t. Når neste segment påbegynnes, vil tredemøllen automatisk rette seg etter verdiene som er programmert for det nye segmentet.

4. Følg med på din progresjon på skjermene.

Se steg 5 på side 19. Skjermen vil nå vise gjenværende tid i stedet for varighet.

5. Mål hjerterytmen din dersom ønskelig.

Se steg 6 på side 20.

6. Når du er ferdig med å trene, fjerner du nøkkelen fra konsollet.

Se steg 7 på side 20.

HVORDAN KOBLE DIN SMARTTELEFON ELLER NETTBRETT TIL KONSOLLEN

Konsollen støtter BLUETOOTH-tilkobling med smart-apparater via iFit-applikasjonen og til kompatible pulsbelter. Merk: Andre BLUETOOTH-tilkoblinger støttes ikke.

1. Last ned og installer iFit-applikasjonen til ditt smart-apparat.

Åpne App StoreSM på ditt IOS[®]-apparat, eller Google PlayTM på ditt AndroidTM-apparat. Søk etter iFits gratis-applikasjon og installer denne på ditt apparatet. **Forsikre deg om at BLUETOOTH-funksjonen på ditt apparat er skrudd på.**

Åpne deretter applikasjonen og følg instruksjonene for å sette opp din iFit-konto og tilpasse innstillingene.

2. Koble ditt pulsbelte til konsollen, dersom ønskelig.

Dersom du ønsker å koble både pulsbelte og nettbrett til konsollen **må du koble pulsbeltet før du kobler til nettbrettet.** Se til høyre for hvordan du kobler pulsbelte til konsollen.

3. Koble ditt smartapparat til konsollen.

Trykk iFIT SYNC på konsollen. Tilkoblingsnummeret vil nå vises på skjermen. Følg deretter instruksjonene på nettbrettet for å koble det til konsollen.

LED-lampen på konsollen vil bli blå når apparatet er tilkoblet.

4. Dokumenter og hold oversikt over din treningsinformasjon.

Følg instruksjonene i applikasjonen for å dokumentere og holde oversikt over din treningsinformasjon.

5. Koble smartapparatet fra konsollen dersom ønskelig.

Velg først DISCONNECT-valgmuligheten i applikasjonen. Hold deretter iFIT SYNC-knappen nede til LED-lampa blir grønn.

Merk: Alle aktive BLUETOOTH-tilkoblinger mellom konsollen og andre apparater, inkludert smart-apparater og pulsbelter, vil nå bli frakoblet.

HVORDAN KOBLE PULSBELTET TIL KONSOLLEN

Konsollen er kompatibel med alle BLUETOOTH-pulsbelter.

Koble ditt BLUETOOTH-pulsbelte til konsollen ved å trykke på iFIT SYNC-knappen på konsollen. LED-lampen vil blinke to ganger når tilkoblingen er vellykket. Dette kan ta opptil 15 sekunder.

Merk: Dersom konsollet oppdager flere kompatible pulsbelter i nærheten vil det koble seg til det beltet med sterkeste signal.

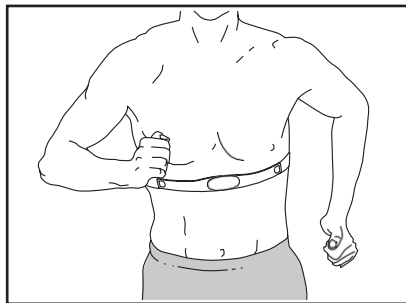
Trykk og hold iFIT SYNC-knappen på konsollen i fem sekunder dersom du ønsker å koble fra pulsbeltet.

Merk: Alle aktive BLUETOOTH-tilkoblinger mellom konsollet og andre apparater, inkludert smart-apparater og pulsbelter, vil nå bli frakoblet.

PULSBELTE (SELGES SEPARAT)

Uansett om ditt mål er å forbrenne fett eller styrke ditt kardiovaskulære system, ligger nøkkelen i å oppnå ønskede resultater i å opprettholde riktig puls under treningsøktene.

Det valgfrie pulsbelteet hjelper deg med å holde oversikt over din egen hjerterytme mens du trener. **Vennligst se siste side for kontaktinformasjon dersom du ønsker å kjøpe et pulsbelte.**

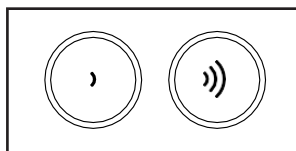


Merk: Konsollen er kompatibel med alle BLUETOOTH-pulsbelter.

LYDSYSTEMET

Ønsker du å spille musikk eller lydbøker over konsollets høyttalere, må du koble din musikkspiller til lydporten på konsollet. Koble en ende av lydkabelen (ikke inkludert) til din musikkspiller, og den andre enden til mottaket på konsollet. **Forsikre deg om at lydkabelen er koblet fullstendig inn.**

Trykk så PLAY på din musikkspiller. Du kan justere volumet enten via musikkspilleren eller direkte på konsollet ved hjelp av VOLUM-knappene.



INNSTILLINGSMODUS

Konsollet har en innstillingsmodus som holder rede på informasjon om bruken av tredemøllen, og som gir deg muligheten til å stille inn ønskede innstillinger på konsollet.

1. Velg innstillingsmodus.

Trykk innstillingsknappen med tannhjul-symbolet. Skjermen vil nå vise det totale antallet timer tredemøllen har vært i bruk og det totale antallet virtuelle kilometer løpebåndet har beveget seg.

2. Skjermvalg

Matrisen vil vise flere skjermvalg. Trykk (+)(-) ved siden av ENTER for å velge en av disse valgene.

INCLINE CALIBRATION (kalibrer stigning)—

Trykk INCLINE (+)(-) på konsollet for å kalibrere stigningssystemet på tredemøllen. Plattformen vil automatisk stige til høyeste nivå før den returnerer til laveste nivå.

UNITS (enheter)—Trykk INCLINE (+)(-) for å endre måleenheter.

CONTRAST LVL (kontrastnivå)— Trykk INCLINE (+)(-)-knappene for å justere kontrasten på skjermen.

Trykk (-) ved siden av ENTER for å gå tilbake til den forrige skjermen.

3. Gå ut av innstillingsmodus

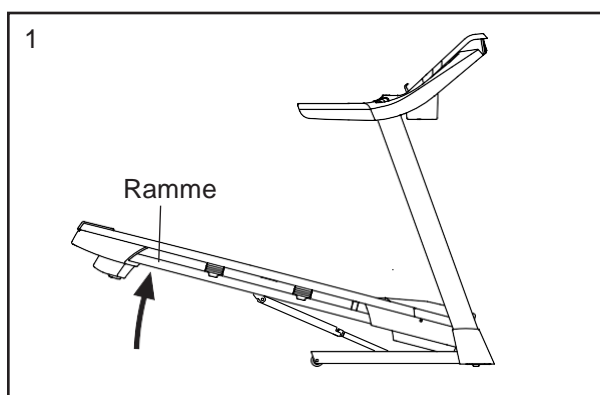
Fjern nøkkelen fra konsollet for å gå ut av innstillingsmodus.

FOLDING OG FLYTTING

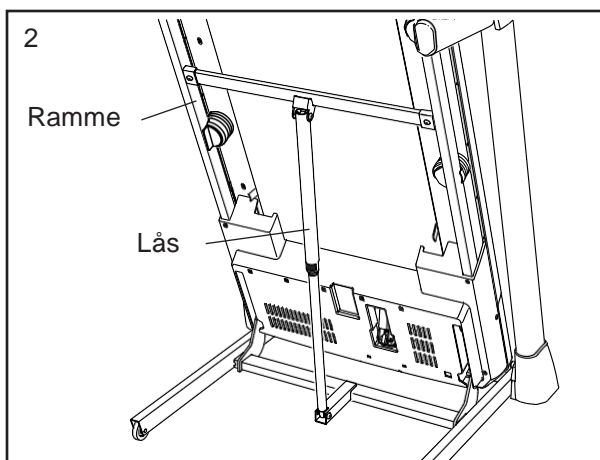
HVORDAN FOLDE SAMMEN TREDEMØLLEN

Før du folder sammen tredemøllen, må du justere stigningen til den laveste posisjonen. Koble deretter fra nøkkel og strømledning. **MERK:** Du må være i stand til å sikkert kunne løfte 20 kg for å løfte, senke eller flytte tredemøllen.

1. Hold metallrammen sikkert i stillingen som vist på tegningen. **MERK: Ikke løft rammen ved å løfte opp fotskinnene av plastikk. Når du skal løfte rammen, lønner det seg å bøye knærne, holde ryggen din rett og løfte med beina.**



2. Hev rammen til lagringslåsen låses i lagringsposisjon. **Merk: Forsikre deg om at lagringslåsen låses.**

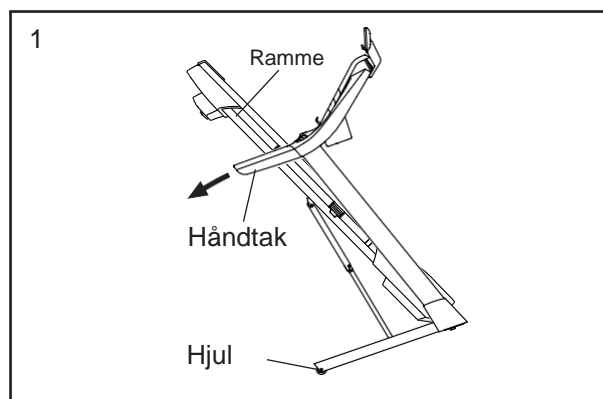


Plasser en matte under tredemøllen for å beskytte gulvet eller teppet fra skade. Ikke utsett tredemøllen for direkte sollys. Ikke la tredemøllen stå i lagringsposisjon i temperaturer høyere enn 30 grader.

HVORDAN FLYTTE TREDEMØLLEN

Før du flytter tredemøllen, sett den i lagringsposisjon som vist til venstre. **Forsikre deg om at låseskruen er låst i lagringsposisjon. Det kan være nødvendig med to personer for å flytte tredemøllen.**

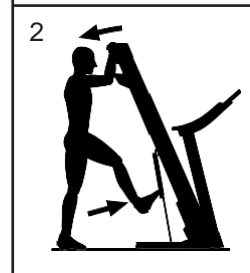
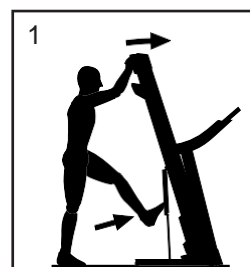
1. Hold fast i rammen og et av håndtakene, og plasser en fot mot ett av hjulene.



2. Dra håndtaket bakover til tredemøllen ruller på hjulene, og flytt den forsiktig til ønsket plassering. **MERK: Ikke flytt tredemøllen uten å vippe den bakover; ikke dra på rammen; og ikke flytt tredemøllen over en ujevn overflate.**
3. Plasser en fot mot et av hjulene og senk tredemøllen forsiktig.

HVORDAN FOLDE UT TREDEMØLLEN

1. Dytt øvre del av tredemøllen forover, og trykk samtidig øvre del av lagringslåsen forsiktig med foten din.
2. Mens du trykker lagringslåsen med foten, dra øvre del av rammen mot deg.
3. Stig tilbake og la rammen senke seg til gulvet.



VEDLIKEHOLD OG FEILSØK

VEDLIKEHOLD

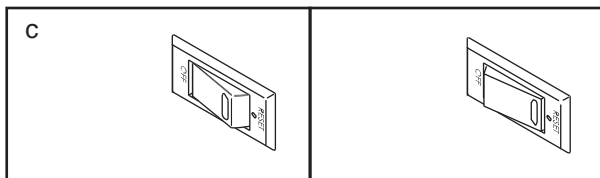
Regelmessig vedlikehold er viktig for å opprettholde optimal ytelse og redusere risikoen for slitasje. Inspiser apparatet regelmessig og stram alle løse deler.

Rens tredemøllen regelmessig og hold løpebåndet rent og tørt. **Skr**u først av strømbryteren og koble fra strømledningen. Tørk de utvendige delene av tredemøllen med en fuktig klut og en liten mengde mild såpe. **VIKTIG: Ikke spray væsker direkte på apparatet. Hold væsker unna konsollet for å unngå skader.** Tørk tredemøllen omhyggelig med et mykt håndkle.

FEILSØK

PROBLEM: Strømmen vil ikke skrus på

- Forsikre deg om at strømledningen er koblet ordentlig til en jordet stikkontakt (Se side 16). Dersom du trenger en skjøteledning, bruk kun en 3-leder, 1 mm² (14-gauge) ledning som ikke er lenger en 1,5 meter.
- Etter at strømkabelen er koblet til, pass på at nøkkelen sitter på plass i konsollet.
- Sjekk strømbryteren som du vil finne nær strømledningen. Dersom knappen står i posisjonen som vist på tegningen til venstre, så er strømbryteren skrudd av. For å nullstille strømbryteren, vent i fem minutter og trykk bryteren inn.

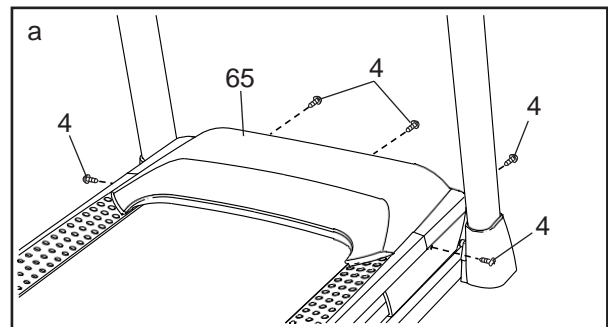


PROBLEM: Strømmen skruer seg av under bruk

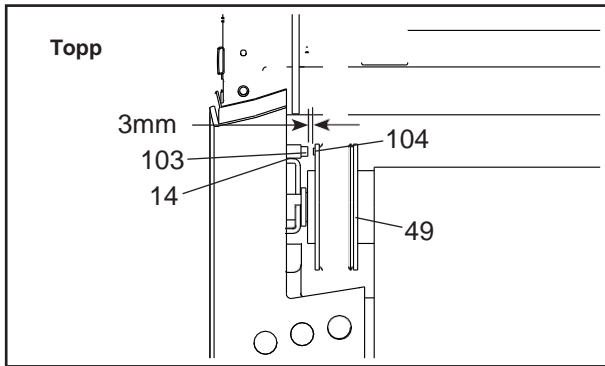
- Sjekk strømbryteren som du vil finne nær strømledningen. Dersom knappen står i posisjonen som vist på tegningen, så er strømbryteren skrudd av. For å nullstille strømbryteren, vent i fem minutter og trykk bryteren inn.
- Pass på at strømkabelen er koblet til. Dersom den er det, koble den fra, vent i fem minutter, og koble den tilbake inn.
- Fjern nøkkelen fra konsollet, og sett den så tilbake igjen.
- Dersom tredemøllen fremdeles ikke vil virke, se siste side for kontaktinformasjon.

PROBLEM: Konsollet virker ikke som det skal

- Fjern nøkkelen fra konsollet, og **koble fra strømledningen**. Fjern de fem #8 x 3/4" skruene (4). Før panseret (65) forsiktig av.



Finn reedbryteren (103) og magneten (104) på venstre side av reimskiven (49). Vri reimskiven til magneten er justert med reedbryteren. **Forsikre deg om at avstanden mellom magneten og reedbryteren er ca 3 mm.** Løsne #8 x 3/4" skruen (14) dersom dette er nødvendig, flytt litt på reedbryteren og stram så skruen til. Fest panseret, og la tredemøllen gå i noen minutter for å få riktig fartsavmåling.



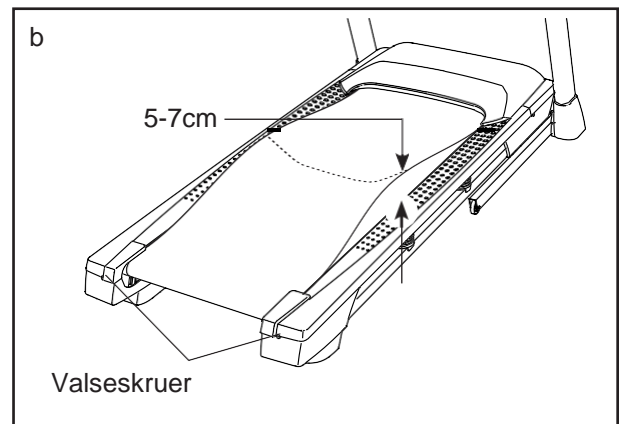
PROBLEM: Stigningen endres ikke korrekt

- a. Se steg 2 på side 23 for å kalibrere systemet.

PROBLEM: Løpebåndet sakner farten under bruk.

- a. Dersom du trenger en skjøteledning, bruk kun en 3-leder, 1mm² (14 gauge) ledning som ikke er lenger enn 1,5 meter.

- a. Dersom løpebåndet er for stramt, vil ikke tredemøllen yte fullt, og løpebåndet kan bli skadet. Ta ut nøkkelen, og **KOBLE FRA STRØMLEDNINGEN.** Bruk unbrakonøkkelen til å skru begge de bakre valseboltene i retning mot klokka en kvart runde. Når løpebåndet er strammet riktig, skal du være i stand til å løfte hver kant av løpebåndet fem til syv cm opp fra plattformen. Pass på at løpebåndet er sentrert på plattformen. Koble deretter til strømledningen, og la tredemøllen gå i noen minutter. Gjenta helt til løpebåndet er strammet riktig.

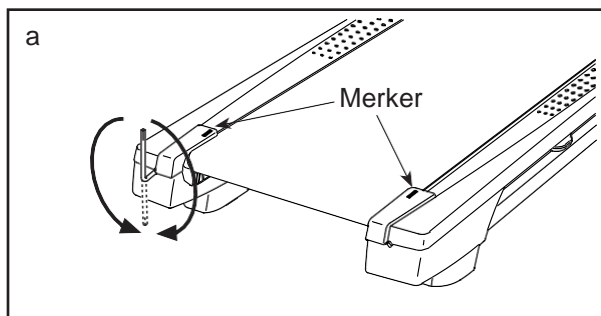


- b. Tredemøllen er belagt med et høyt ytende smøremiddel. **VIKTIG: Ikke påfør silikonspray eller liknende stoffer på tredemøllen unntatt dersom du er blitt fortalt å gjøre det av en autorisert servicerepresentant. Slike stoffer kan forringe løpebåndet, og føre til høyere slitasje.** Dersom du tror at løpebåndet kan trenge mer smøremiddel, se siste side for kontaktinformasjon.
- c. Dersom løpebåndet fremdeles sakner farten, se siste side for kontaktinformasjon.

PROBLEM: Løpebåndet er ikke sentrert

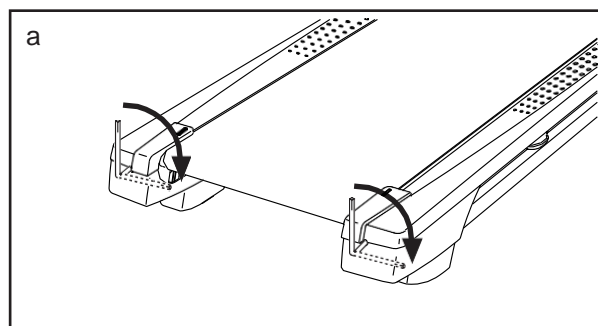
Kanten på løpebåndet bør være justert med justeringsmerkene på fotskinnene, som indikert på illustrasjonen under. Følg disse instruksjonene for å justere løpebåndet, dersom nødvendig.

(Viktig: dersom løpebåndet berører fotskinnene, kan det bli skadet under bruk). **Dersom løpebåndet ikke er sentrert, fjern først nøkkelen og KOBLE FRA STRØMLEDNINGEN.** Dersom løpebåndet har justert seg til venstre, **bruker du unbrakonøkkelen til å skru den venstre valsebolten en halv runde i retning med klokka**; Dersom løpebåndet har justert seg til høyre, **skru den venstre valsebolten en halv runde i retning mot klokka.** Pass på å ikke stramme løpebåndet for stramt. Koble deretter til strømledningen og sett nøkkelen tilbake i konsollet. La tredemøllen gå i noen minutter. Gjenta helt til løpebåndet er sentrert.



PROBLEM: Løpebåndet glipper når jeg går på det.

- Dersom løpebåndet glipper når man går på det, fjern først nøkkelen og **KOBLE FRA STRØMLEDNINGEN.** Bruk unbrakonøkkelen til å skru begge de bakre valseboltene i retning med klokka en kvart runde. Når løpebåndet er strammet riktig, skal du være i stand til å løfte hver kant av løpe båndet fem til syv cm opp fra plattformen. Pass på at løpebåndet er sentrert på plattformen. Koble deretter til strømledningen, og la tredemøllen gå i noen minutter. Gjenta helt til løpebåndet er strammet riktig.



RETNINGSLINJER

ADVARSEL: Før du påbegynner et nytt treningsprogram, snakk med lege. Dette er særdeles viktig dersom du er over 35 år gammel eller har eksisterende helseproblemer.

Pulsmåleren er ikke et medisinsk verktøy. Forskjellige faktorer, inkludert bevegelsesmønster, kan gjøre utslag på nøyaktigheten i avmålingen av hjerterytmen. Pulsmåleren er kun ment å gi en generell avmåling.

De følgende retningslinjene vil hjelpe deg å planlegge ditt treningsprogram. For mer detaljert informasjon vedrørende trening, snakk med lege.

TRENINGSINTENSITET

Uansett om målet ditt er å forbrenne kalorier eller å styrke ditt kardiovaskulære system, ligger nøkkelen til å nå dine mål i riktig treningsintensitet. Det riktige treningsintensitetsnivået kan bli funnet ved å bruke hjerterytmen din til rettledning. Dette diagrammet viser anbefalt hjerterytme for fettforbrenning og aerobic trening.

165	155	145	140	130	125	115	♥
145	138	130	125	118	110	103	♥
125	120	115	110	105	95	90	♥
20	30	40	50	60	70	80	

For å finne den riktige hjerterytmen for deg, finn først din alder (eller nærmeste avrundete) på bunnen av diagrammet. Se deretter på de tre tallene over alderen din. Disse tre nummerene definerer din treningszone. De to underste tallene er anbefalt hjerterytme for fettforbrenning; det øverste nummeret er anbefalt hjerterytme for aerobic trening.

Fettforbrenning

For effektiv fettforbrenning, må du trene i en relativt lav intensitet i en kontinuerlig periode. Under de første treningsminuttene bruker kroppen din lett tilgjengelige karbohydratkalorier til energi. Etter noen minutter, vil kroppen din begynne å bruke lagrede fettkalorier som energi. Dersom målet ditt er å forbrenne fett, justerer du farten og stigningen på tredemøllen til hjerterytmen

din er nært de underste tallet i treningssonen din. For maks fettforbrenning, juster fart og stigning i tredemøllen til hjerterytmen din er nær det midterste tallet i treningssonen din.

Aerobic trening

Dersom målet ditt er å styrke det kardiovaskulære systemet, må du sette treningsnivået ditt på "aerobic". Aerobic trening er aktivitet som krever store mengder av oksygen for utvidete tidsperioder. Dette øker kravet til at hjertet pumper blod ut til musklene, og til at lungene tilfører surstoff til blodet. For aerobic trening, justerer du farten og stigningen i tredemøllen til hjerterytmen din er nær det høyeste nummeret i treningssonen din.

RETNINGSLINJER FOR TRENING

Oppvarming: Begynn hver treningsøkt med 5 til 10 minutter med lett trening og tøyning. En riktig oppvarming øker kropps-temperaturen din, hjerterytmen din og sirkulasjonen i forberedelse til treningen.

Trening etter treningssonen: Når du er ferdig med oppvarmingen øker du treningsintensiteten til pulsen din er i treningssonen din i 20-60 minutter. (Under de første ukene i treningsprogrammet ditt, må du ikke holde pulsen din i treningssonen din i lenger enn 20 minutter). Pust jevnt og dypt mens du trener—hold aldri pusten.

Nedtrapping: Avslutt hver treningsøkt med fem til ti minutter med tøyning for å kjøle ned. Dette vil øke fleksibiliteten i musklene dine og hjelpe til med å motvirke problemer som kan komme etter trening.

TRENINGSHYPPIGHET

For å opprettholde eller forbedre formen din, bør du gjennomføre minst tre treningsøkter i uka, med minst én hviledag mellom hver treningsøkt. Etter noen måneder kan du gjennomføre opptil fem treningsøkter i uka dersom det er ønskelig. Nøkkelen til å suksess ligger i å gjøre trening til en vanlig og fornøylig del av hverdagen din.

FORSLAG TIL TØYING

Bildene til høyre viser korrekt form for tøying. Beveg deg sakte mens du tøyer - ikke i rykk og napp.

1. Strekk deg etter tærne dine.

Stå med en liten knekk i knærne, og bøy deg sakte fremover fra hoftene. Slapp av i ryggen og skuldrene mens du strekker deg så nære tærne dine som du kan. Tell til 15, og slapp av. Gjenta tre ganger. Dette strekker hasesener, bak på knærne og rygg.

2. Hasesene

Sitt med et ben strukket utover, mens sålen på det andre benet er trukket mot deg og hviler mot innsiden av låret til det utstrekte benet. Strekk deg etter tærne dine så langt som du kan. Tell til 15, og slapp av. Gjenta tre ganger for hvert ben. Dette strekker hasesener, nedre del av ryggen og lysken.

3. Achillessene og legg

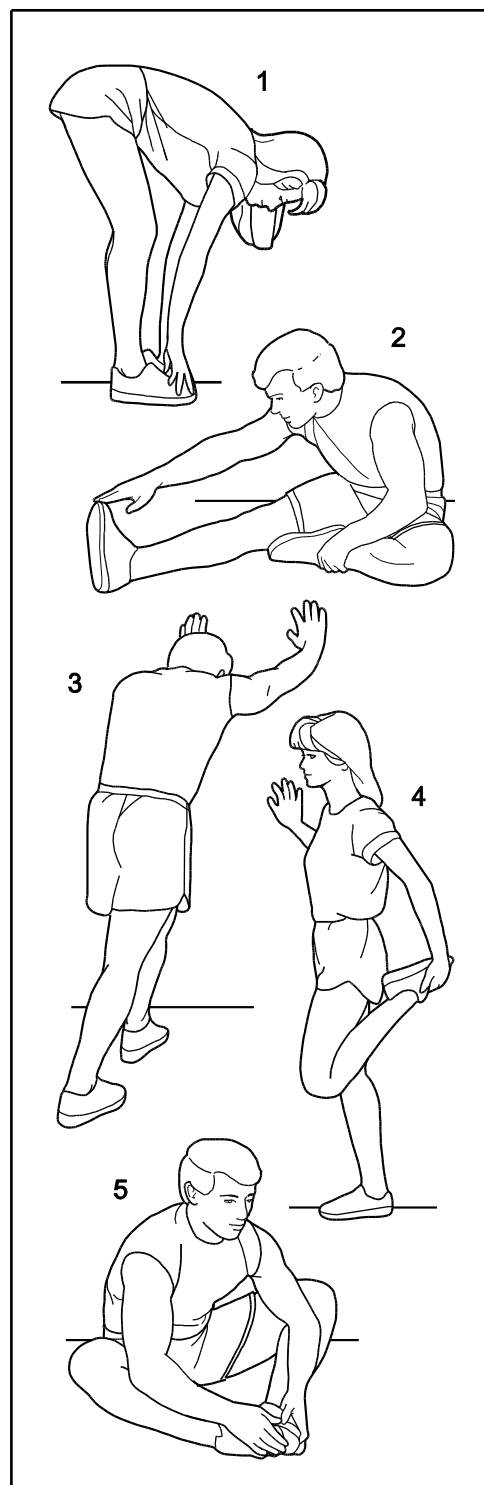
Plasser en fot foran den andre og plasser hendene dine foran deg mot en vegg. Hold bakre ben rett, og bakre fot flatt på bakken. Bøy ditt fremre ben, len deg fremover og beveg hoftene mot veggen. Tell til 15, og slapp av. Gjenta tre ganger for hvert ben. Dette strekker achillessener, ankler og legger.

4. Quadriceps

Plasser en hånd på veggen for å holde balansen, og ta tak i en av føttene dine bak ryggen med den andre hånden. Før hælen din så nære rompa som mulig. Tell til 15, og slapp av. Gjenta tre ganger for hvert ben. Dette strekker quadriceps og lårmuskler.

5. Indre lår

Sitt med undersiden av føttene dine presset mot hverandre og knærne dine strukket utover. Dra føttene dine mot lysken din så langt som mulig. Hold i 15 sekunder, og slapp av. Gjenta tre ganger. Dette strekker quadriceps og lårmuskler.



DELELISTE (engelsk)

Modellnr. PETL79717.0 R0117A

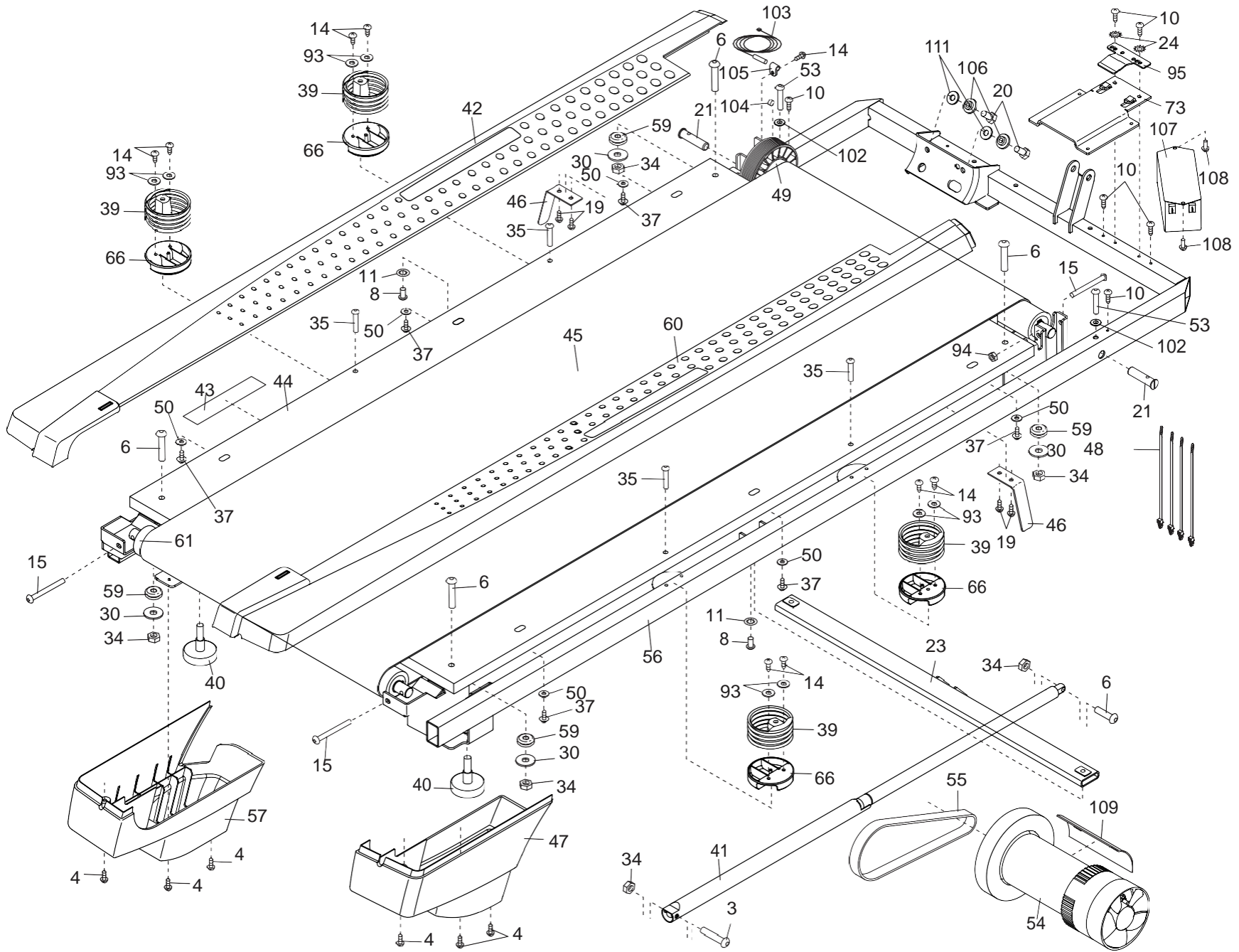
Nr.	Ant.	Engelsk navn	Nr.	Ant.	Engelsk navn
1	8	#8 x 1/2" Screw	51	2	3/8" x 1 1/4" Screw
2	4	1/4" x 1/2" Screw	52	2	3/8" Washer
3	1	5/16" x 2 1/4" Bolt	53	2	1/4" x 1 1/4" Screw
4	45	#8 x 3/4" Screw	54	1	Drive Motor
5	1	Pulse Crossbar	55	1	Motor Belt
6	5	5/16" x 1 3/4" Bolt	56	1	Frame
7	4	3/8" x 2 3/8" Screw	57	1	Left Rear Foot
8	2	5/16" x 3/4" Screw	58	1	Console Ground Wire
9	4	#10 x 3/4" Screw	59	4	Rubber Cushion
10	8	#8 x 1/2" Washer Head Screw	60	1	Right Foot Rail
11	6	5/16" Star Washer	61	1	Idler Roller
12	4	#8 x 1" Tek Screw	62	2	3/8" x 1 3/4" Screw
13	8	3/8" Star Washer	63	4	3/8" Plastic Bushing
14	9	#8 x 3/4" Truss Head Screw	64	1	Console Base
15	3	1/4" x 2 1/2" Screw	65	1	Motor Hood
16	1	3/8" x 1 1/2" Bolt	66	4	Cushion Bottom
17	2	3/8" x 1 1/2" Wheel Bolt	67	2	Incline Frame Spacer
18	1	#8 x 1/2" Ground Screw	68	5	Hood Clip
19	4	#8 x 7/16" Screw	69	1	Incline Motor
20	2	1/4" Motor Screw	70	1	Incline Frame
21	2	3/8" Pin	71	2	Frame Spacer
22	2	3/8" x 1" Bolt	72	1	Controller
23	1	Latch Crossbar	73	1	Controller Bracket
24	2	#8 Star Washer	74	2	Base Pad Spacer
25	1	Console Frame	75	1	Power Switch
26	8	1/4" Star Washer	76	1	Power Cord
27	1	Right Tray	77	2	Grommet
28	4	5/16" x 2 1/4" Screw	78	1	Belly Pan
29	1	3/8" x 1 3/4" Hex Head Bolt	79	1	Left Handrail Insert
30	4	5/16" Flat Washer	80	1	Console
31	1	Right Handrail Insert	81	1	Upright Wire
32	2	Incline Motor Spacer	82	1	Left Base Cover
33	6	3/8" Jam Nut	83	1	Right Base Cover
34	6	5/16" Nut	84	2	Handrail
35	4	1/4" x 1 1/4" Screw	85	1	Base
36	1	Left Tray	86	2	Cable Tie
37	6	#8 x 5/8" Screw	87	1	Left Handrail Cover
38	2	Wheel	88	1	Key/Clip
39	4	Isolator	89	1	Left Upright
40	2	Rear Foot	90	1	Right Upright
41	1	Storage Latch	91	2	Caution Decal
42	1	Left Foot Rail	92	2	Console Clamp
43	1	Warning Decal	93	8	M5 Flat Washer
44	1	Walking Platform	94	1	1/4" Nut
45	1	Walking Belt	95	1	Controller Clamp
46	2	Belt Guide	96	1	Right Inner Base Cover
47	1	Right Rear Foot	97	1	Left Inner Base Cover
48	4	Cable Tie	98	1	Right Handrail Cover
49	1	Drive Roller/Pulley	99	4	#8 x 1/2" Machine Screw
50	6	3/16" Washer	100	1	Tablet Holder

Nr.	Ant.	Engelsk navn	Nr.	Ant.	Engelsk navn
101	2	Base Pad	107	1	Filter
102	2	9/32" Plastic Bushing	108	2	#8 x 1/2" Filter Screw
103	1	Reed Switch	109	1	Motor Isolator
104	1	Magnet	110	1	Receptacle
105	1	Clamp	111	2	Motor Washer
106	2	Motor Bushing	*	-	User's Manual

OVERSIKTSDIAGRAM A

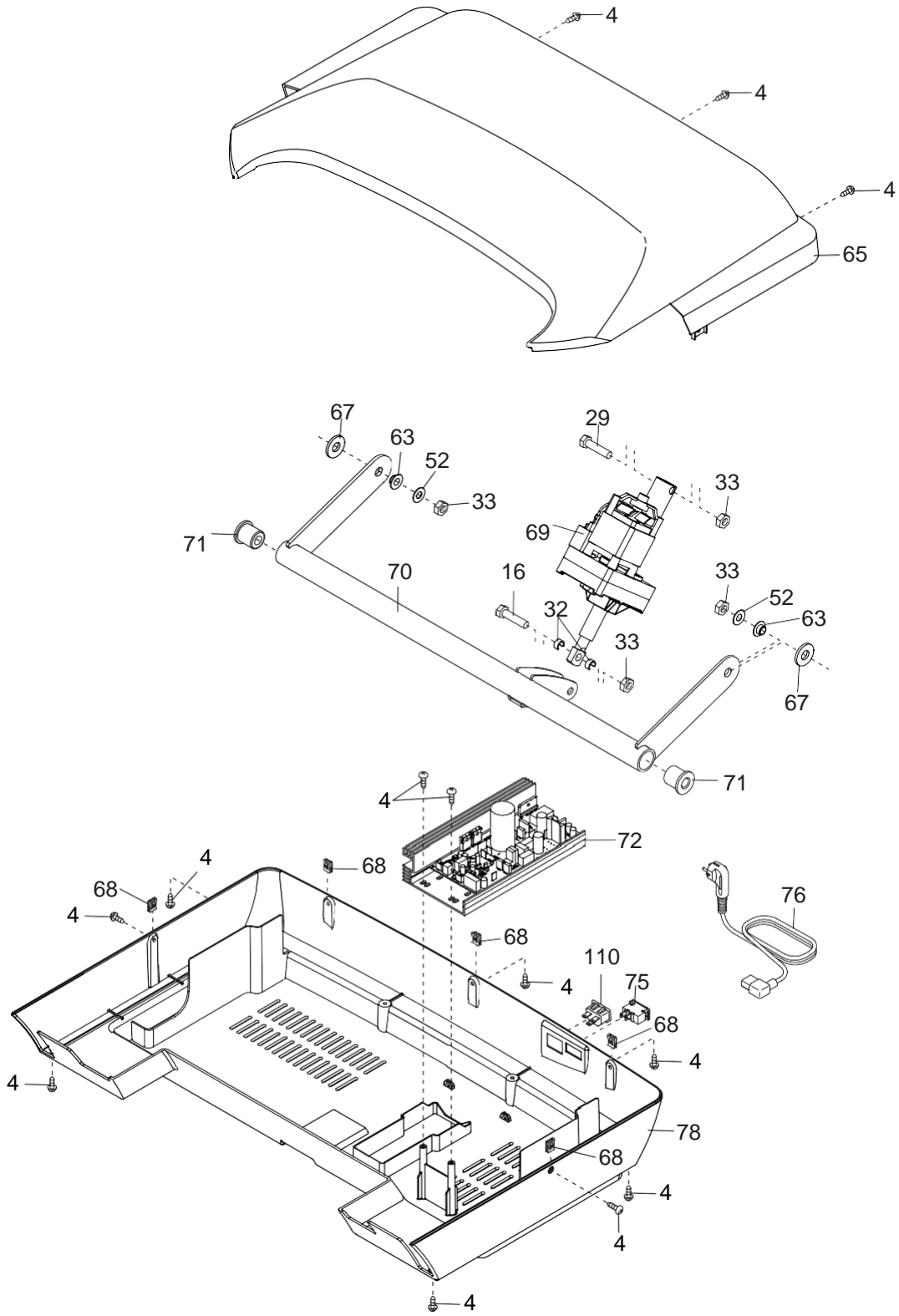
Modellnr. PETL79717.0 R0117A

32



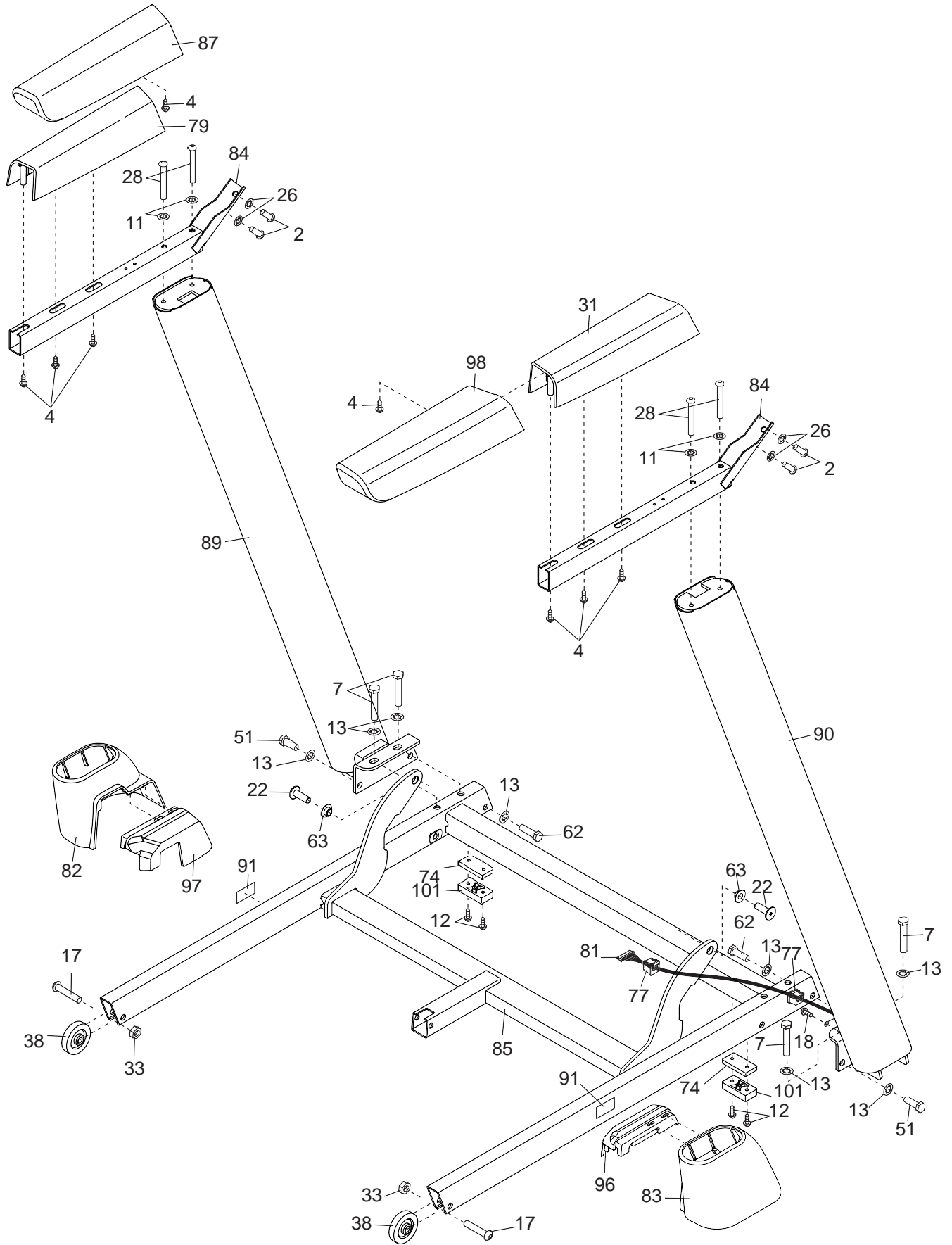
OVERSIKTSDIAGRAM B

Modellnr. PETL79717.0 R0117A



OVERSIKTSDIAGRAM C

Modellnr. PETL79717.0 R0117A



VEDLIKEHOLDSPLAN

Del	Anbefalt vedlikehold	Hvor ofte?	Rens	Smøremiddel
Display	Tørk av med en myk og ren klut	Etter bruk	Nei	Nei
Ramme	Rens med en myk, ren og fuktig klut.	Etter bruk	Vann	Nei
Løpebånd	Rens med en myk, ren og fuktig klut. Kontroller at bånd for slitasjeskader, at det er tilstrekkelig stramt og i riktig posisjon.	Ukentlig	Nei	Nei
Løpeplate	Rens med en myk og ren klut. Kontroller at den har tilstrekkelig påført smøremiddel og at overflaten er jevn.	Ukentlig	Nei	Ja*
Drivrem	Inspiser om drivrem er tilstrekkelig stram, sjekk eventuell slitasje og at den ligger i riktig posisjon.	Månedlig	Nei	Nei
Bolter, muttere etc.	Alle bolter, muttre og skruer inspiseres og etterstrammes ved behov.	Månedlig	Nei	Nei

* Bruk alltid produsentens anbefalte smøremiddel

VIKTIG VEDRØRENDE SERVICE

Om det skulle oppstå problemer av noe slag, ber vi deg om å kontakte Mylna Service. Vi vil gjerne at du kontakter oss før du kontakter butikken slik at vi kan tilby deg best mulig hjelp.

Besøk vår hjemmeside www.mylناسport.no – her vil du finne informasjon om produktene, brukermanualer, ett kontaktskjema for å komme i kontakt med oss og mulighet for å bestille reservedeler. Ved å fylle ut kontaktskjema gir du oss den informasjonen vi trenger for å kunne hjelpe deg så effektivt som mulig.